

521G | 621G | 721G | 821G | 921G
SCHEDA TECNICA PRELIMINARE

CASE

CONSTRUCTION



PALE GOMMATE

SERIE G

www.casece.com

EXPERTS FOR THE REAL WORLD
SINCE 1842

SERIE G

PALE GOMMATE

MOTORE

	521G	621G	721G	821G	921G
Motore FPT _____	N45	N67	N67	N67	N67
Cilindri _____	4	6	6	6	6
Cilindrata (l) _____	4,5	6,7	6,7	6,7	6,7
Aspirazione _____	Turbocompressore con raffreddamento aria ad aria. Non viene utilizzata alcuna valvola di ricircolo dei gas esausti: Per la combustione viene usata solo aria fresca senza necessità di sistemi di raffreddamento supplementari				
Iniezione _____	Common Rail a iniezione multipla.				
Sistema di post-trattamento _____	HI-eSCR (DOC+SCR)				
Livello emissioni _____	Conforme alle normative EU Stage IV e US Tier IV Final.				
Potenza max. (kW) _____	106	128	145	172	190
Potenza max. (hp) _____	142	172	195	230	255
(per giri/min) _____	1800	1800	1800	1800	1800
(SAE J1349)					
Coppia max. (Nm) _____	608	730	950	1184	1300
(per giri/min) _____	1600	1600	1300	1300	1300
(SAE J1349)					

TRASMISSIONE

ProShift: Powershift a 5 velocità con blocco. La frizione di presa diretta elimina le perdite di energia nel convertitore di coppia dalla seconda marcia fino alla quinta.

Power inch _____ disinnesco proporzionale della frizione in base all'intensità di frenata.

Marcia avanti 1 (km/h) _____	-	-	7	6.6	6.4
Marcia avanti 2 (km/h) _____	-	-	13	11	11
Marcia avanti 3 (km/h) _____	-	-	19	17	17
Marcia avanti 4 (km/h) _____	-	-	30	26	26
Marcia avanti 5 (km/h) _____	-	-	40	40	40
Retromarcia 1 (km/h) _____	-	-	8	7	7
Retromarcia 2 (km/h) _____	-	-	14	12	12
Retromarcia 3 (km/h) _____	-	-	31	28	28

Powershift a 4 velocità

Disinnesco intelligente della frizione (ICCO)

Marcia avanti 1 (km/h) _____	6	7	8	7	7
Marcia avanti 2 (km/h) _____	11	13	13	12	12
Marcia avanti 3 (km/h) _____	22	24	25	23	23
Marcia avanti 4 (km/h) _____	36	39	37	37	36
Retromarcia 1 (km/h) _____	6.4	7	8	7	7
Retromarcia 2 (km/h) _____	12	14	13	13	13
Retromarcia 3 (km/h) _____	23	25	26	25	25

ASSALI E DIFFERENZIALE

Oscillazione totale assale posteriore _____ 24°

Assali Heavy duty ZF _____ differenziali aperti e automatici. Sistema di bloccaggio totale sul differenziale anteriore. Sforzo di trazione al 100% sempre, nessuno slittamento delle ruote, usura ridotta degli pneumatici.

Assali standard ZF _____ differenziali a slittamento limitato anteriori e posteriori, sforzo di trazione al 73% su terreni scivolosi.

PNEUMATICI

Pneumatici _____	17.5R25	20.5R25	20.5R25	23.5R25	23.5R25
------------------	---------	---------	---------	---------	---------

FRENI

	521G	621G	721G	821G	921G
Freno di servizio _____	Freni a disco in bagno d'olio autoregistranti sulle 4 ruote, esenti da manutenzione.				
Superficie disco freno (m ² /mozzo) _____	0,31	0,39	0,39	0,39	0,47
Freno di parcheggio _____	Con il freno negativo, tutte e quattro le ruote si fermano automaticamente all'arrestarsi del motore.				
Superficie freno a disco di parcheggio (cm ²) _____	58	58	82	82	82

IMPIANTO IDRAULICO

Distributori _____	Impianto idraulico Rexroth a centro chiuso con sensore di carico. Distributore principale con 3 sezioni.				
Sterzo _____	Orbitrol a comando idraulico con valvola prioritaria.				
Funzioni automatiche _____	Ritorno della benna in posizione di scavo (Return-to-dig), Ritorno del braccio in posizione di trasporto (Return-to-travel), Sollevamento automatico del braccio (Auto lift).				
Tipo di comando _____	Comando pilotato con monoleva a joystick				
Tipo di pompa _____	Pompa tandem a cilindrata variabile.				
(l/min) _____	134	171	206	240	282
(per giri/min) _____	2000	2000	2000	2000	2000

IMPIANTO IDRAULICO AUSILIARIO

Portata max. (l/min) _____	162	162	260	260	260
Pressione max. (bar) _____	227	227	224	224	224

RIFORNIMENTI

Serbatoio carburante (l) _____	189	248	246	288	288
Serbatoio AdBlue (l) _____	41,3	41,3	41,3	41,3	41,3
Sistema di raffreddamento (l) _____	22	26,8	28	30	30
Olio motore (l) _____	12	13	13	13	13
Serbatoio olio idraulico (l) _____	57	91	91	91	91
Totale olio impianto idraulico (l) _____	114	148	180	180	200
Assali anteriori e posteriori (l) _____	22+22	22+22	35+35	40+40	42+40
Olio trasmissione (l) _____	19	27	34	34	34

PROTEZIONE DELLA CABINA

Protezione contro la caduta di oggetti (FOPS) _____	ISO EN3449
Protezione da ribaltamento (ROPS) _____	ISO EN13510

RUMORE E VIBRAZIONI

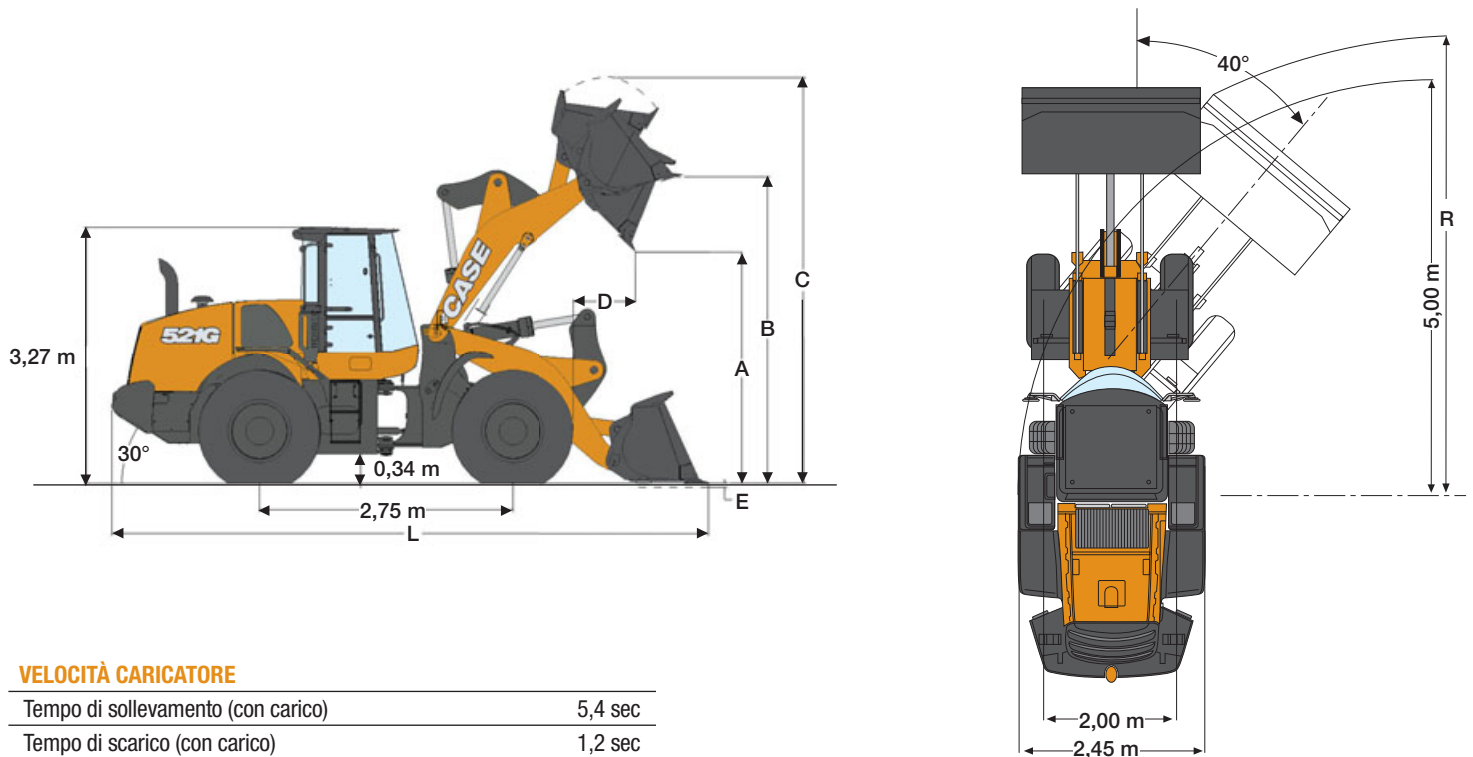
Nella cabina - LpA (dB) _____ (ISO 6396: 2008)	68	68	68	68	69
Esterno - LwA (dB) _____ (2000/14/EC)	102	104	103	104	104

Vibrazioni _____ Il sedile dell'operatore rispetta i criteri previsti dalla norma ISO 7096:2000. Le vibrazioni trasmesse non sono superiori a 0,5 m/s²

IMPIANTO ELETTRICO

24V. Batterie 2 x 12V.					
Alternatore (A) _____	70	120	120	120	120

DIMENSIONI GENERALI 521G



VELOCITÀ CARICATORE

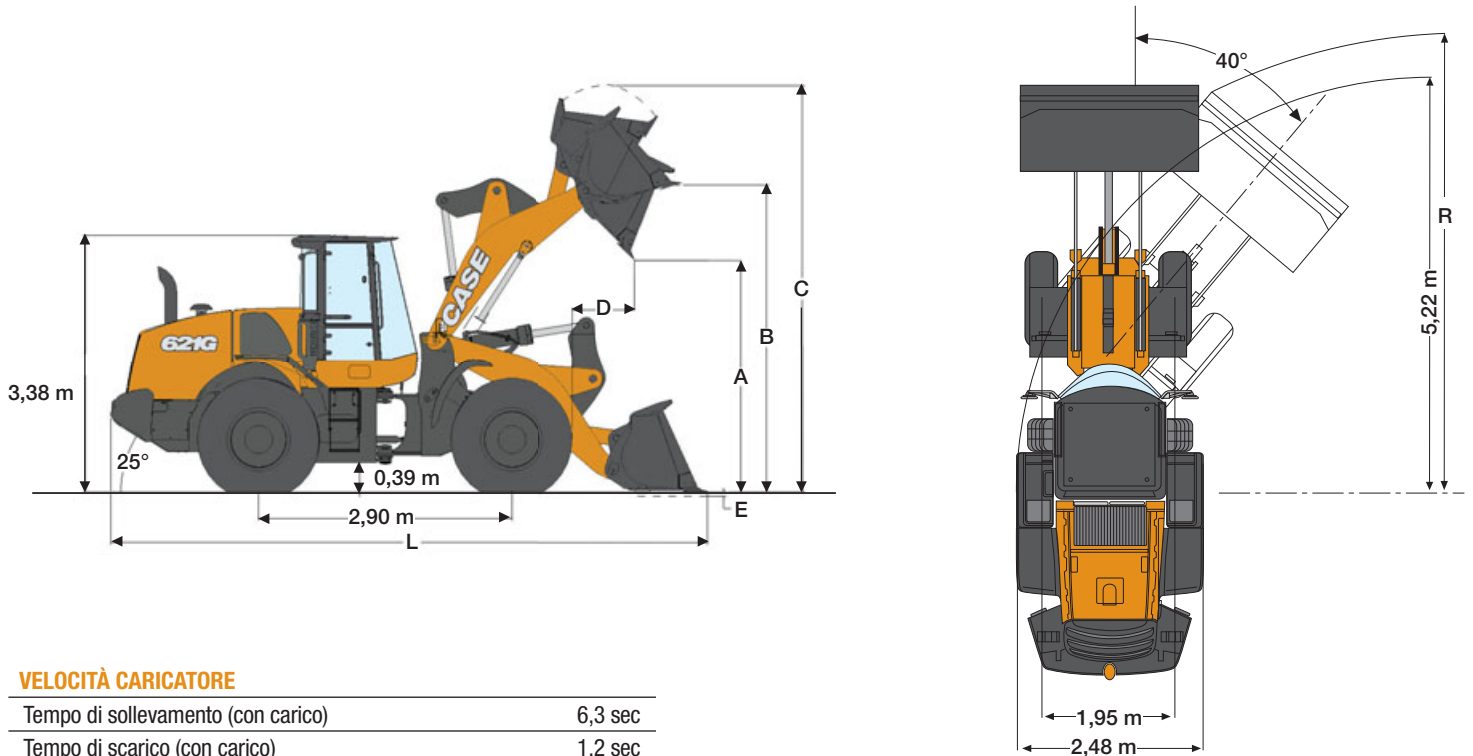
Tempo di sollevamento (con carico)	5,4 sec
Tempo di scarico (con carico)	1,2 sec
Tempo di abbassamento (a vuoto, discesa)	3,9 sec
Tempo di abbassamento (a vuoto, posizione flottante)	3,9 sec

521G	ZB				XR				XT		
	2,1 m ³ attacco diretto		1,7 m ³ con attacco rapido		1,9 m ³ attacco diretto		1,7 m ³ con attacco rapido		1,7 m ³ con attacco rapido		
	lama	denti + segmenti	lama	denti + segmenti	lama	denti + segmenti	lama	denti + segmenti	lama	denti + segmenti	
Capacità benna al colmo (ISO 7546)	m ³	2,1	2,1	1,8	1,7	1,9	1,8	1,8	1,7	1,8	1,7
Capacità benna con fattore di riempimento 110%	m ³	2,3	2,3	1,9	1,9	2,1	2,0	1,9	1,9	1,9	1,9
Carico utile	kg	3895	3880	3735	3735	3350	3330	3170	3165	3175	3170
Massima densità del materiale (fattore di riempimento 100%)	ton/m ³	1,85	1,87	2,13	2,18	1,78	1,81	1,81	1,85	1,81	1,85
Larghezza benna - esterno	m	2,5	2,54	2,44	2,44	2,5	2,54	2,44	2,44	2,44	2,44
Peso benna	kg	850	880	1055	1080	815	840	1050	1080	1050	1080
Carico di ribaltamento - Diritto	kg	8870	8830	8530	8530	7650	7620	7280	7270	7260	7250
Carico di ribaltamento - Articolato a 40°	kg	7790	7760	7470	7470	6700	6660	6340	6330	6350	6340
Forza di strappo	kg	7600	7880	7020	7210	8130	8390	7020	7210	8050	8250
Capacità di sollevamento da terra	kg	8870	8810	10620	10700	8930	8890	8690	8770	10500	10660
A Massima altezza di scarico a 45°	m	2,61	2,55	2,48	2,41	3,04	2,98	2,92	2,86	2,43	2,36
B Altezza al perno	m	3,61	3,61	3,61	3,61	3,99	3,99	3,98	3,98	3,75	3,75
C Altezza fuori tutto	m	4,74	4,74	4,74	4,74	5,06	5,06	5,12	5,12	4,93	4,93
D Sbraccio benna alla massima altezza	m	1,11	1,19	1,07	1,13	1,04	1,12	1,13	1,2	1,11	1,18
E Profondità di scavo	cm	8	9	10	10	11	11	14	14	19	20
L Lunghezza fuori tutto con benna a terra	m	6,84	6,94	6,93	7,03	7,11	7,21	7,27	7,37	7,12	7,22
Lunghezza fuori tutto senza benna	m	5,77	5,77	5,77	5,77	6,09	6,09	6,09	6,09	5,73	5,73
R Raggio di sterzata alla punta della benna	m	5,53	5,57	5,53	5,57	5,67	5,72	5,67	5,72	5,53	5,57
Angolo di richiamo con benna in posizione di trasporto	°	44°	44°	50°	50°	46°	46°	51°	51°	52°	52°
Massimo angolo di scarico alla massima altezza	°	55°	55°	45	45	51°	51°	40°	40°	57°	57°
Peso operativo con pneumatici XHA2 (L3)	kg	11100	11130	11300	11330	11190	11220	11430	11460	11560	11590
Peso operativo con pneumatici VSDL (L5)	kg	11740	11770	11940	11970	11830	11860	12070	12100	12200	12230

SERIE G

PALE GOMMATE

DIMENSIONI GENERALI 621G

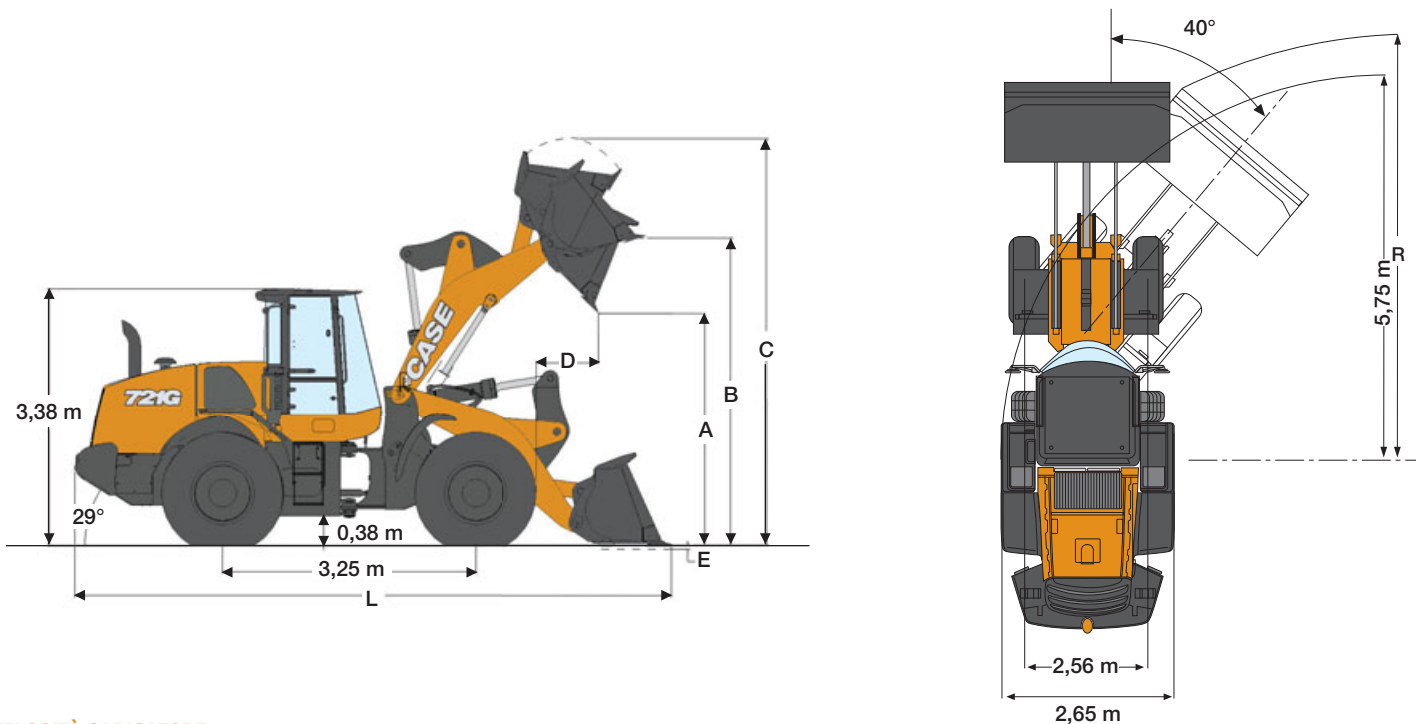


VELOCITÀ CARICATORE

Tempo di sollevamento (con carico)	6,3 sec
Tempo di scarico (con carico)	1,2 sec
Tempo di abbassamento (a vuoto, discesa)	4,4 sec
Tempo di abbassamento (a vuoto, posizione flottante)	4,8 sec

621G	ZB				XR				XT		
	2,4 m ³ attacco diretto		2,0 m ³ con attacco rapido		2,1 m ³ attacco diretto		2,0 m ³ con attacco rapido		2,0 m ³ con attacco rapido		
	lama	denti + segmenti	lama	denti + segmenti	lama	denti + segmenti	lama	denti + segmenti	lama	denti + segmenti	
Capacità benna al colmo (ISO 7546)	m ³	2,4	2,4	2,0	2,0	2,2	2,1	2,0	2,0	2,0	2,0
Capacità benna con fattore di riempimento 110%	m ³	2,6	2,6	2,2	2,2	2,4	2,4	2,2	2,2	2,2	2,2
Carico utile	kg	4700	4675	4440	4435	3980	3960	3685	3675	3865	3860
Massima densità del materiale (fattore di riempimento 100%)	ton/m ³	1,97	1,99	2,19	2,22	1,83	1,85	1,82	1,84	1,90	1,93
Larghezza benna - esterno	m	2,49	2,54	2,49	2,49	2,49	2,54	2,49	2,54	2,49	2,54
Peso benna	kg	925	955	1375	1405	880	910	1375	1405	1255	1285
Carico di ribaltamento - Diritto	kg	10800	10760	10270	10260	9190	9150	8580	8560	8940	8930
Carico di ribaltamento - Articolato a 40°	kg	9400	9350	8880	8870	7960	7920	7370	7350	7730	7720
Forza di strappo	kg	10100	10380	9450	9640	11550	11910	9480	9670	10440	10640
Capacità di sollevamento da terra	kg	9860	9790	8710	8780	11520	11480	10820	10810	13450	13670
A Massima altezza di scarico a 45°	m	2,75	2,68	2,7	2,63	3,26	3,19	3,21	3,15	2,57	2,49
B Altezza al perno	m	3,83	3,83	3,83	3,83	4,26	4,26	4,24	4,24	3,96	3,96
C Altezza fuori tutto	m	5,04	5,04	5,05	5,05	5,46	5,46	5,46	5,46	5,23	5,23
D Sbraccio benna alla massima altezza	m	1,08	1,15	1,1	1,18	1	1,07	1,21	1,29	1,1	1,17
E Profondità di scavo	cm	9	9	9	8	9	9	9	9	18	18
L Lunghezza fuori tutto con benna a terra	m	7,47	7,57	7,63	7,56	7,87	7,97	8,03	7,96	7,78	7,88
Lunghezza fuori tutto senza benna	m	6,28	6,28	6,28	6,28	6,69	6,69	6,69	6,69	6,2	6,2
R Raggio di sterzata alla punta della benna	m	5,76	5,81	5,75	5,79	5,92	5,97	5,94	5,99	5,72	5,77
Angolo di richiamo con benna in posizione di trasporto	°	45°	45°	50°	50°	46°	46°	51°	51°	59°	59°
Massimo angolo di scarico alla massima altezza	°	51°	51°	41°	41°	46°	46°	35°	35°	50°	50°
Peso operativo con pneumatici XHA2 (L3)	kg	12850	12880	13300	13330	12980	13010	13480	13510	13380	13410
Peso operativo con pneumatici VSDL (L5)	kg	13530	13560	13980	14010	13660	13690	14160	14190	14060	14090

DIMENSIONI GENERALI 721G



VELOCITÀ CARICATORE

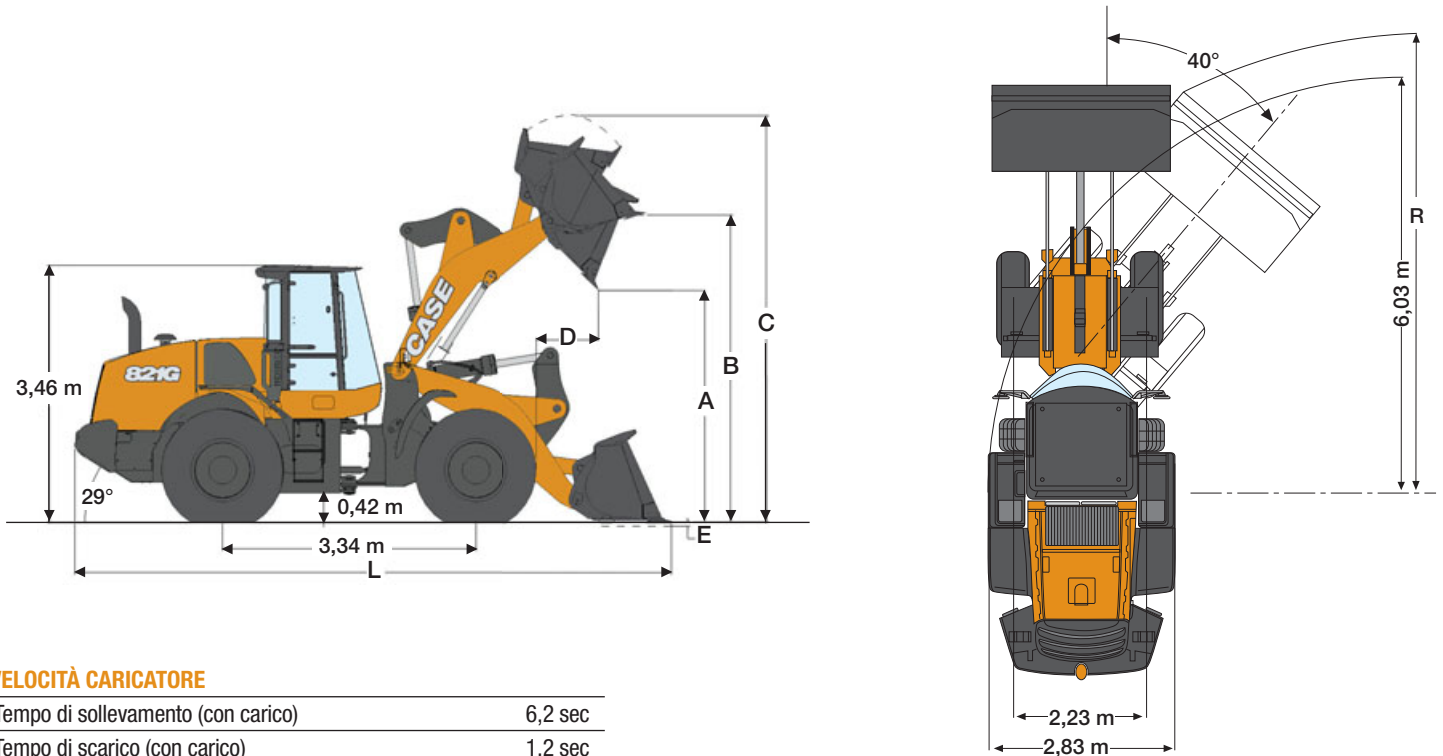
Tempo di sollevamento (con carico)	5,2 sec
Tempo di scarico (con carico)	1,2 sec
Tempo di abbassamento (a vuoto, discesa)	5,2 sec
Tempo di abbassamento (a vuoto, posizione flottante)	1,2 sec

721G	ZB				XR				XT		
	2,8 m ³ attacco diretto		2,7 m ³ con attacco rapido		2,8 m ³ attacco diretto		2,7 m ³ con attacco rapido		2,7 m ³ con attacco rapido		
	lama	denti + segmenti	lama	denti + segmenti	lama	denti + segmenti	lama	denti + segmenti	lama	denti + segmenti	
Capacità benna al colmo (ISO 7546)	m ³	2,8	2,8	2,7	2,7	2,8	2,8	2,7	2,7	2,7	2,7
Capacità benna con fattore di riempimento 110%	m ³	3,1	3,1	3,0	2,9	3,1	3,1	3,0	2,9	3,0	2,9
Carico utile	kg	5495	5440	4765	4730	4580	4535	3985	4035	4270	4230
Massima densità del materiale (fattore di riempimento 100%)	ton/m ³	1,95	1,95	1,76	1,77	1,62	1,63	1,47	1,51	1,58	1,58
Larghezza benna - esterno	m	2,71	2,726	2,69	2,69	2,71	2,726	2,69	2,69	2,49	2,51
Peso benna	kg	1220	1305	1705	1765	1220	1305	1705	1765	1634	1693
Carico di ribaltamento - Diritto	kg	12640	12530	11040	10980	10610	10520	9300	9410	9890	9820
Carico di ribaltamento - Articolato a 40°	kg	10990	10880	9530	9460	9160	9070	7970	8070	8540	8460
Forza di strappo	kg	14600	15000	12130	12430	14540	14940	11990	12290	11940	12240
Capacità di sollevamento da terra	kg	13710	13620	12440	12400	11370	11280	10345	10360	13920	13720
A Massima altezza di scarico a 45°	m	2,92	2,82	2,73	2,63	3,33	3,26	3,13	3,02	2,8	2,69
B Altezza al perno	m	3,98	3,98	3,98	3,98	4,37	4,37	4,37	4,37	4,16	4,16
C Altezza fuori tutto	m	5,32	5,32	5,53	5,53	5,91	5,91	5,93	5,93	5,58	5,58
D Sbraccio benna alla massima altezza	m	1,12	1,22	1,17	1,25	1,13	1,21	1,17	1,26	1,16	1,25
E Profondità di scavo	cm	8	9	7	8	8	8	7	8	12	14
L Lunghezza fuori tutto con benna a terra	m	7,65	7,80	7,84	7,98	8,00	8,15	8,20	8,34	8,00	8,14
Lunghezza fuori tutto senza benna	m	6,53	6,53	6,53	6,53	6,85	6,85	6,85	6,85	6,52	6,52
R Raggio di sterzata alla punta della benna	m	6,32	6,38	6,41	6,46	6,52	6,58	6,59	6,65	6,41	6,46
Angolo di richiamo con benna in posizione di trasporto	°	44°	44°	38°	38°	43	43	37°	37°	61°	61°
Massimo angolo di scarico alla massima altezza	°	50°	50°	51°	51°	50	50	51°	51°	47°	47°
Peso operativo con pneumatici XHA2 (L3)	kg	14770	14850	15290	15370	14970	14990	15490	15570	15390	15470
Peso operativo con pneumatici VSDL (L5)	kg	15450	15530	15970	16050	15650	15670	16170	16250	16070	16150

SERIE G

PALE GOMMATE

DIMENSIONI GENERALI 821G

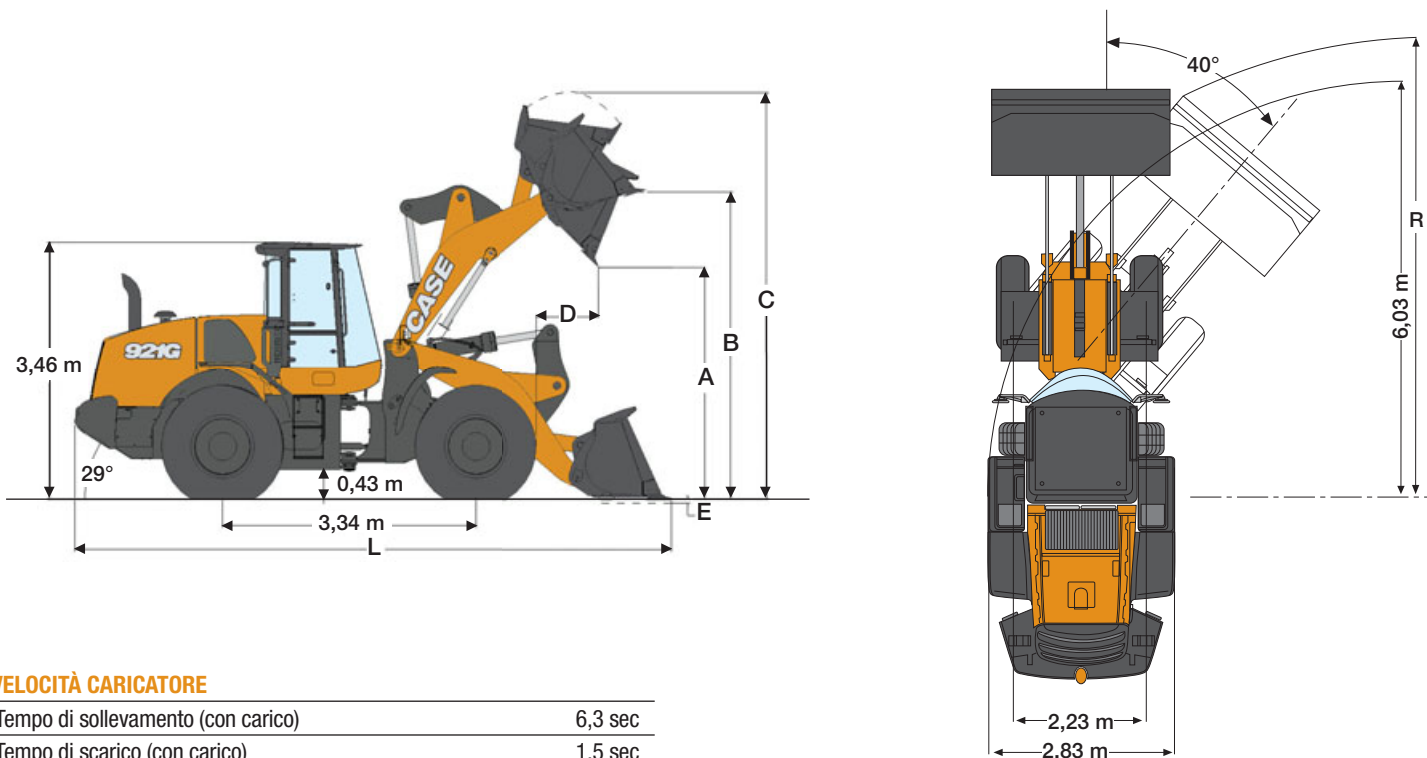


VELOCITÀ CARICATORE

Tempo di sollevamento (con carico)	6,2 sec
Tempo di scarico (con carico)	1,2 sec
Tempo di abbassamento (a vuoto, discesa)	2,9 sec
Tempo di abbassamento (a vuoto, posizione flottante)	2,5 sec

821G	ZB		XR			
	3,4 m ³ attacco diretto	3,2 m ³ attacco diretto	3,2 m ³ attacco diretto	3,2 m ³ attacco diretto		
	lama	denti + segmenti	lama	denti + segmenti	lama	denti + segmenti
Capacità benna al colmo (ISO 7546)	m ³	3,4	3,4	3,2	3,2	3,2
Capacità benna con fattore di riempimento 110%	m ³	3,8	3,8	3,5	3,5	3,5
Carico utile	kg	6390	6335	6405	6350	5080
Massima densità del materiale (fattore di riempimento 100%)	ton/m ³	1,87	1,85	2,00	1,98	1,59
Larghezza benna - esterno	m	2,95	2,98	2,95	2,98	2,95
Peso benna	kg	1570	1650	1540	1620	1540
Carico di ribaltamento - Dritto	kg	14670	14570	14700	14600	11750
Carico di ribaltamento - Articolato a 40°	kg	12780	12670	12810	12700	10160
Forza di strappo	kg	15040	15400	15440	15800	15700
Capacità di sollevamento da terra	kg	17720	17630	18050	17960	13900
A Massima altezza di scarico a 45°	m	2,94	2,86	2,96	2,87	3,39
B Altezza al perno	m	4,12	4,11	4,12	4,12	4,56
C Altezza fuori tutto	m	5,49	5,49	5,45	5,45	5,89
D Sbraccio benna alla massima altezza	m	1,16	1,24	1,14	1,22	1,25
E Profondità di scavo	cm	7	8	7	8	14
L Lunghezza fuori tutto con benna a terra	m	8,08	8,2	8,05	8,17	8,53
Lunghezza fuori tutto senza benna	m	6,78	6,78	6,78	6,78	7,24
R Raggio di sterzata alla punta della benna	m	6,63	6,68	6,62	6,67	6,87
Angolo di richiamo con benna in posizione di trasporto	°	45°	45°	45°	45°	43°
Massimo angolo di scarico alla massima altezza	°	55°	55°	55°	55°	49°
Peso operativo con pneumatici XHA2 (L3)	kg	18200	18280	18170	18250	18440
Peso operativo con pneumatici VSDL (L5)	kg	19100	19180	19070	19150	19340

DIMENSIONI GENERALI 921G



VELOCITÀ CARICATORE

Tempo di sollevamento (con carico)	6,3 sec
Tempo di scarico (con carico)	1,5 sec
Tempo di abbassamento (a vuoto, discesa)	3,6 sec
Tempo di abbassamento (a vuoto, posizione flottante)	3,1 sec

921G		ZB		XR			
		4,0 m ³ attacco diretto	3,6 m ³ attacco diretto	3,6 m ³ attacco diretto			
		lama	denti + segmenti	lama	denti + segmenti	lama	denti + segmenti
Capacità benna al colmo (ISO 7546)	m ³	4,0	4,0	3,6	3,6	3,6	3,6
Capacità benna con fattore di riempimento 110%	m ³	4,4	4,4	4,0	4,0	4,0	4,0
Carico utile	kg	7510	7475	7540	7450	5950	6035
Massima densità del materiale (fattore di riempimento 100%)	ton/m ³	1,89	1,88	2,08	2,05	1,64	1,66
Larghezza benna - esterno	m	2,95	2,98	2,95	2,98	2,95	2,98
Peso benna	kg	1770	1850	1650	1730	1650	1730
Carico di ribaltamento - Diritto	kg	17440	17360	17490	17300	13910	14100
Carico di ribaltamento - Articolato a 40°	kg	15020	14950	15080	14900	11900	12070
Forza di strappo	kg	17720	18170	16960	17330	16960	17330
Capacità di sollevamento da terra	kg	21810	21890	21110	20590	16370	16170
A Massima altezza di scarico a 45°	m	2,87	2,78	2,91	2,83	3,33	3,27
B Altezza al perno	m	4,12	4,12	4,12	4,12	4,56	4,56
C Altezza fuori tutto	m	5,73	5,73	5,61	5,61	6,05	6,05
D Sbraccio benna alla massima altezza	m	1,05	1,12	1,2	1,28	1,31	1,39
E Profondità di scavo	cm	7	8	7	8	13	14
L Lunghezza fuori tutto con benna a terra	m	8,14	8,26	8,21	8,33	8,7	8,82
Lunghezza fuori tutto senza benna	m	6,78	6,78	6,78	6,78	7,24	7,24
R Raggio di sterzata alla punta della benna	m	6,62	6,68	6,64	6,69	6,89	6,95
Angolo di richiamo con benna in posizione di trasporto	°	45°	45°	45°	45°	43°	43°
Massimo angolo di scarico alla massima altezza	°	50°	50°	55°	55°	49	49
Peso operativo con pneumatici XHA2 (L3)	kg	20550	20630	20430	20510	20770	20820
Peso operativo con pneumatici VSDL (L5)	kg	21450	21530	21330	21410	21670	21720

www.casece.com
EXPERTS FOR THE REAL WORLD
SINCE 1842

CASE
CONSTRUCTION



Form No. 20151IT - MediaCross - 02/17

CONTATTI
CASE CONSTRUCTION EQUIPMENT

CNH INDUSTRIAL - UK
First Floor, Barclay Court 2,
Heavens Walk,
Doncaster - DN4 5HZ
UNITED KINGDOM
Tel: 00800 2273 7373

CNH INDUSTRIAL ITALIA SPA
Strada di Settimo, 323
10099 San Mauro Torinese (TO)
ITALIA
Tel: 00800 2273 7373

CNH INDUSTRIAL
DEUTSCHLAND GMBH
Case Baumaschinen
Benzstr. 1-3 - D-74076 Heilbronn
DEUTSCHLAND
Tel: 00800 2273 7373

CNH INDUSTRIAL
MAQUINARIA SPAIN, S.A.
Avda. José Gárate, 11
28823 Coslada (Madrid)
ESPAÑA
Tel: 00800 2273 7373

CNH INDUSTRIAL FRANCE, S.A.
16-18 Rue des Rochettes
91150 Morigny-Champigny
FRANCE
Tel: 00800 2273 7373

NOTA: Le dotazioni di serie e opzionali possono cambiare in base alle richieste e alle leggi in vigore nei diversi paesi. Le foto possono mostrare dotazioni non di serie o non citate nel presente pieghevole - consultate il concessionario CASE. CNH Industrial si riserva il diritto di modificare senza preavviso le caratteristiche delle sue macchine, senza alcun obbligo dipendente da tali modifiche.

Conforme alla direttiva 2006/42/CE

CASE
00800-2273-7373

La chiamata è gratuita da telefono fisso.
Per le chiamate da cellulare consultare
le tariffe del proprio gestore telefonico.

