

**ESCAVATORI CINGOLATI SERIE D
CX300D | CX350D | CX370D**

CASE
CONSTRUCTION



**TIER 4
FINAL**
EU STAGE IV

**È TEMPO PER
AVERE DI PIÙ**

www.casece.com

**EXPERTS FOR THE REAL WORLD
SINCE 1842**

ALLESTIMENTO DI SERIE

MOTORE

Isuzu 6 cilindri turbo diesel
Certificato ai sensi della normativa europea EU Stage IV/Tier4 Final
Riduzione catalitica selettiva - SCR
Catalizzatore di ossidazione diesel - DOC
Ricircolo dei gas di scarico raffreddati - CEGR
Turbocompressore VGT
Iniezione elettronica
Sistema common rail ad alta pressione
Avvio in sicurezza folle
Riscaldamento automatico motore, arresto di emergenza
Iniezione candele
EPF (Funzione di protezione del motore)
Filtraggio carburante a due stadi
Filtro dell'aria a due componenti
Filtro dell'aria in posizione remota
Scarico olio verde
Intervallo di cambio olio motore 500 ore
Sistema a 24 volt
Interruttore spegnimento batteria
Modulo di raffreddamento alta temperatura ambiente
Carburante esterno e indicatori AdBlue
Refrigeratore carburante
Indicatore restrizione filtro carburante
Valvola di chiusura carburante
Avvio al minimo
Radiatore, refrigeratore olio, intercooler - schermo protettivo
Pompa di rifornimento

SISTEMI DI RISPARMIO DI CARBURANTE

Sistema del motore Idle/Fuel Economy:
Auto-idle
One-touch idle
Auto-idle shut-down
Controllo della coppia
BEC - Regolazione del consumo del braccio
SWC - Regolazione della pressione di rotazione
SSC - Regolazione della corsa della spola

ATTREZZATURA OPZIONALE

DISPOSITIVI IDRAULICI OPZIONALI

Circuito dell'escavatore a benna (CX300D only)
Circuito a basso flusso, controllo proporzionale
Pedale semplice effetto circuito martello attivato
Circuito singolo effetto martello con comando elettrico proporzionale
Circuito multifunzione (martello/portata alta) del pedale attivato
Circuito multifunzione (martello/portata alta) con comando elettrico proporzionale

ACCESSORI

Bilanciere - 2,65/3,66 m (CX300D)

IMPIANTO IDRAULICO

Controllo elettronico pompe idrauliche
Auto power boost
Cambio di velocità di traslazione automatico
Modalità di lavoro selezionabili
Segnalatore di sovraccarico
Controlli del modello ISO
Impostazioni pompa ausiliaria registrate
Selettore ausiliario controllato
Valvola ausiliaria
Indicatore restrizione filtro idraulico
Radiatore dell'olio
Intervallo di cambio olio motore 5.000 ore
Intervallo di sostituzione del filtro idraulico 1.000 ore

TORRETTA

Specchietti ISO
Corrimano - accesso RH
Guard rail ISO
Isolamento cabina montata (fluido e gomma)
Anello di sospensione per contrappeso
Tappo serbatoio con serratura, porte di servizio e strumenti
Telecamera posteriore di sicurezza

STAZIONE OPERATORE

Protezione ROPS
Protezione FOPS con livello OPG II
Cabina pressurizzata
Vetro di sicurezza temprato
Finestrino anteriore con blocco "one-touch"
Parasole e deflettore pioggia
CA/calore/sbrinamento/climatizzazione automatica
Box termico freddo/caldo, portabicchieri e posacenere
Luci soffitto interne
Sedile a schienale alto con sospensione pneumatica ricoperto in tessuto
Sedile scorrevole - 90 mm
Cintura di sicurezza
Braccioli regolabili

Bilanciere - 2,21/2,63/4,04 m (CX350D)
Bilanciere - 2,21/2,63 (CX370D)
Fornitura di attacco rapido idraulico
Valvola di sicurezza e attacco della benna con gancio

STAZIONE OPERATORE

Protezione cabina anteriore - barre verticali (livello OPG 2)
Protezione cabina anteriore - barre verticali (livello OPG 1)
Maglia del vaglio anteriore
Montato in fabbrica
Radio con antenna AM/FM e lettore CD e due altoparlanti
Fari di lavoro a LED

Console ribaltabili - 4 posizioni
Controllo joystick a basso sforzo
Cabina di pilotaggio scorrevole da 180 mm
Sistema di selezione ausiliaria
Porta Aux per dispositivi elettronici personali
Monitor a colori LED multifunzione (180 mm)
26 lingue selezionabili per il monitor
Sistema antifurto (sistema di codice di avvio)
Tappetino in gomma
Presa elettrica da 12 volt
Accendisigari da 24 volt
Finestrino di destra monoblocco
2 specchietti interni e 3 esterni
2 fari di lavoro (braccio e torretta)
2 fari di lavoro sulla cabina
Lavatergicristallo
Parasole e finestra del tettuccio limpido (Lexan)
Vano portaoggetti
Sistema diagnostico di bordo per controllo della coppia

ACCESSORI

Braccio standard 6,15 m (CX300D)
Braccio standard 6,45 m (CX350D/CX370D)
Bilanciere 3,18 m (CX300D)
Bilanciere 3,25 (CX350D/CX370D)
Faro di lavoro montato sul braccio
Staffe condotto ausiliario
Lubrificante centralizzato
Smorzatore della valvola

SOTTOCARRO

600 mm di pattini di ferro, a triplice costola
Sovrapposizione completa parte inferiore del cuscinetto con il disco orizzontale rotante
Catene a maglie saldate
Punti di ancoraggio

TELECAMERA LATERALE con luci a LED (destra e sinistra)

SOTTOCARRO

Pattini di acciaio, a triplice costola
700mm, 800mm (CX300DLC, CX350D e solo CX370D) Valvola di sicurezza e attacco della benna con gancio

TELEMATICA

Tre (3) anni di abbonamento SiteWatch "Advanced" con monitoraggio remoto e una licenza d'uso

CX SERIE D

CX300D

MOTORE

Modello _____ ISUZU AR-4HK1X
 Tipo _____ Raffreddato ad acqua, ciclo diesel a 4 tempi, 6 cilindri in linea, Sistema common rail ad alta pressione (controllo elettrico), turbocompressore con intercooler raffreddato ad aria, sistema SCR.
 Numero dei cilindri / Cilindrata _____ 6 / 7,79 l
 Alesaggio e corsa _____ 115 mm x 125 mm
Potenza nominale cavalli del volano
 SAE J 1349, ISO 9249 _____ 154 kW a 1800 min⁻¹
 ISO 14396 _____ 161 kW a 1800 min⁻¹
Coppia massima
 SAE J 1349, ISO 9249 _____ 849 Nm a 1500 min⁻¹
 ISO 14396 _____ 880 Nm a 1500 min⁻¹

IMPIANTO IDRAULICO

Pompe principali _____ 2 pompe a pistoni assiali a cilindrata variabile sistema di regolazione
 Max. flusso dell'olio _____ 2 x 243 litro/min a 1800 min⁻¹
Pressione nel circuito di lavoro
 Braccio/bilanciere/benna 34,3 MPa - 37,3 MPa con auto power boost
 Circuito di rotazione _____ 30,4 MPa
 Circuito corsa _____ 34,3 MPa
 Pompa pilota _____ 27 litro/min
 Pressione di esercizio del circuito _____ 3,9 MPa
Cilindri del braccio
 Alesaggio _____ 140 mm
 Corsa _____ 1369 mm
Cilindro del bilanciere
 Alesaggio _____ 150 mm
 Corsa _____ 1650 mm
Cilindro della benna
 Alesaggio _____ 135 mm
 Corsa _____ 1104 mm

ROTAZIONE

Motore di rotazione _____ Motore a pistoni assiali a cilindrata fissa
 Massima velocità di rotazione _____ 10,5 min⁻¹
 Coppia di rotazione _____ 92.400 Nm

DATI PRESTAZIONI CX300D

	Bilanciere 3,18 m	Bilanciere 2,65 m	Bilanciere 3,66 m
Lunghezza braccio	6150 mm	6150 mm	6150 mm
Raggio della benna	1570 mm	1570 mm	1570 mm
Movimento dell'articolazione della benna	176°	176°	176°
A Portata massima a GRP	10490 mm	10030 mm	10980 mm
B Portata massima	10670 mm	10220 mm	11160 mm
C Profondità di scavo max.	7100 mm	6570 mm	7580 mm
D Altezza di scavo max.	10050 mm	9930 mm	10390 mm
E Altezza di scarico max.	7080 mm	6930 mm	7390 mm
F Raggio di oscillazione minore	4030 mm	3980 mm	4080 mm

FORZA DELLO SCAVO (ISO 6015)

	Bilanciere 3,18 m	Bilanciere 2,65 m	Bilanciere 3,66 m
Forza di scavo del bilanciere	128.4 kN	147.0 kN	114.3 kN
con Auto power boost	139.6 kN	159.9 kN	124.3 kN
Forza di scavo della benna	175.0 kN	175.0 kN	175.0 kN
con Auto power boost	190.3 kN	190.3 kN	190.3 kN

FILTRI

Filtro di aspirazione _____ 105 µm
 Filtro di ritorno _____ 6 µm
 Filtro di linea pilota _____ 8 µm

IMPIANTO ELETTRICO

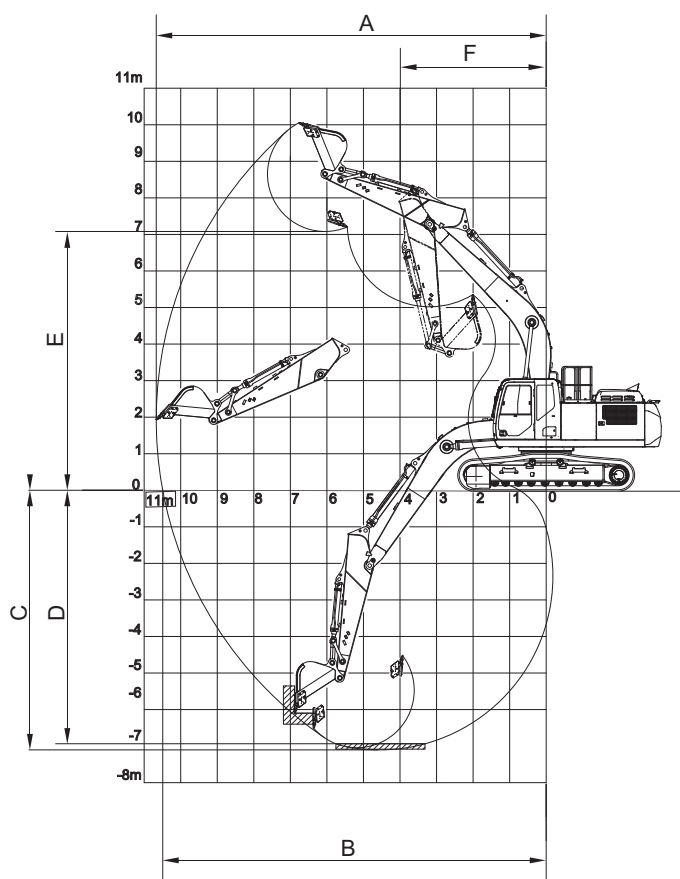
Tensione _____ 24 V
 Alternatore _____ 50 Amp
 Starter _____ 24 V 5,0 kW
 Batteria _____ 2X12V 128 Ah/5 HR

SOTTOCARRO

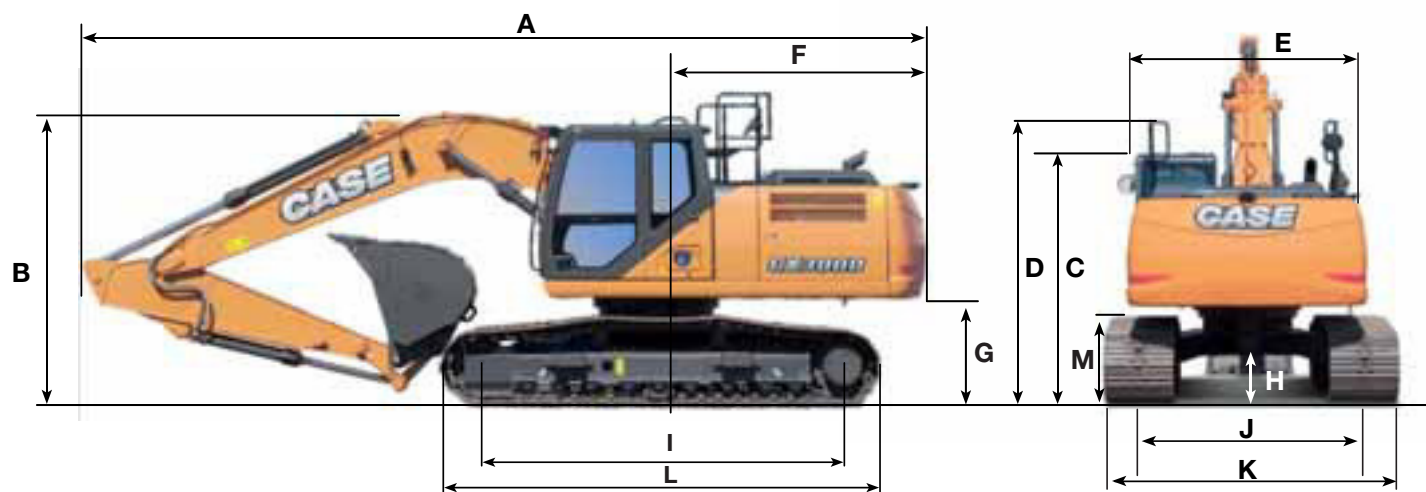
Motore di rotazione _____ Motore a pistoni assiali a cilindrata fissa
 Elevata velocità di traslazione (spostamento velocità di traslazione automatico) _____ 5,4 km/h
 Velocità di traslazione bassa _____ 3,2 km/h
 Forza di trazione _____ 233 kN
 Numero di rulli portanti (per lato) _____ 2
 Numero di rulli (per lato) _____ 9
 Numero di pattini (per ogni lato) _____ 50
 Tipo di pattini _____ Pattino a triplice costola
 Grado abilità _____ 70 % (35°)

CAPACITÀ DEL CIRCUITO E COMPONENTI

Serbatoio carburante _____ 457 l
 Sistema idraulico _____ 300 l
 Serbatoio idraulico _____ 147 l
 Serbatoio Adblue _____ 120 l



DIMENSIONI GENERALI



LC/NLC	Bilanciere 3,18 m	Bilanciere 2,65 m	Bilanciere 3,66 m
Lunghezza totale (senza accessori)	5580 mm	5580 mm	5580 mm
A Lunghezza totale (con accessori)	10510 mm	10520 mm	10500 mm
B Altezza totale (all'inizio del braccio)	3350 mm	3340 mm	3460 mm
C Altezza cabina	3210 mm	3210 mm	3210 mm
D Altezza totale (a inizio guardrail)	3420 mm	3420 mm	3420 mm
E Larghezza complessiva della struttura superiore	2890 mm	2890 mm	2890 mm
F Rotazione (raggio posteriore)	3160 mm	3160 mm	3160 mm
G Altezza libera sotto struttura superiore	1190 mm	1190 mm	1190 mm
H Distanza minima dal suolo	460 mm	460 mm	460 mm
I Interasse (Distanza fra le ruote)	3980 mm	3980 mm	3980 mm
L Lunghezza totale del cingolo	4850 mm	4850 mm	4850 mm
M Altezza del binario del cingolo	1040 mm	1040 mm	1040 mm

LC	Bilanciere 3,18 m	Bilanciere 2,65 m	Bilanciere 3,66 m
J Carreggiata	2600 mm	2600 mm	2600 mm
K Larghezza totale sottocarro (con pattini da 600 mm)	3200 mm	3200 mm	3200 mm

NLC	Bilanciere 3,18 m	Bilanciere 2,65 m	Bilanciere 3,66 m
J Carreggiata	2390 mm	2390 mm	2390 mm
K Larghezza totale sottocarro (con pattini da 600 mm)	2990 mm	2990 mm	2990 mm

PESO E PRESSIONE AL SUOLO CX300D

con bilanciere 3,18 m, benne 1,1 m³, pattini con costola 600 mm, operatore, lubrificante, liquido refrigerante, pieno di carburante e protezione superiore OPG livello 2.

CX300D LC	Peso	Pressione al suolo
	30.000 kg	0,057 MPa

CX300D NLC	Peso	Pressione al suolo
	29.900 kg	0,057 MPa

Contrappeso 5.100 kg

CX SERIE D

CX300D

CAPACITÀ DI SOLLEVAMENTO CX300D

Parte frontale Lato	PORTATA						
	1,5 m	3,0 m	4,5 m	6,0 m	7,5 m	9,0 m	Alla portata massima m

LC - Bilanciere corto. Lunghezza del bilanciere 2,65 m, benne 1,3 m³, pattini 600 mm, portata massima 10,20 m

7,5 m													6130*	5790			4380*	4380*	8,16
6,0 m													6920*	5700	4610*	4070	4260*	4010	9,06
4,5 m					10030*	10030*	8810*	7980	7680*	5520	6120	4010	4290*	3530			4450*	3300	9,84
3,0 m					13410*	11860	10240*	7550	8100	5290	5990	3890	4450*	3300			4450*	3300	9,84
1,5 m					15590*	10990	11220	7130	7860	5060	5860	3770	4710*	3240			4710*	3240	9,83
0 m				8180*	8180*	16480*	10510	10930	6830	7660	4890	5760	3680	5170*	3340		5170*	3340	9,57
-1,5 m	9160*	9160*	11730*	11730*	16340*	10460	10780	6710	7580	4810	5760	3680	5700	3630		5700	3630	9,05	
-3,0 m	12290*	12290*	16590*	16590*	15230*	10580	10820	6770	7660	4900			6610	4220		6610	4220	8,24	
-4,5 m	17650*	17650*	12830*	10840	9500*	7030							6930*	5440		6930*	5440	7,05	

NLC - Bilanciere corto. Lunghezza del bilanciere 2,65 m, benne 1,3 m³, pattini 600 mm, portata massima 10,20 m

7,5 m																			6130*	5300			4380*	4380*	8,16	
6,0 m																				6920*	5220	4610*	3700	4260*	3650	9,06
4,5 m						10030*	10030*	8810*	7290	7680*	5040	6100	3640	4290*	3200		4290*	3200	9,60							
3,0 m						13410*	10720	10240*	6870	8080*	4810	5980	3520	4450*	2970		4450*	2970	9,84							
1,5 m						15590*	9870	11200	6460	7840	4590	5850	3410	4710*	2920		4710*	2920	9,83							
0 m				8180*	8180*	16480*	9410	10910	6160	7650	4410	5750	3320	5170*	3010		5170*	3010	9,57							
-1,5 m	9160*	9160*	11730*	11730*	16340*	9370	10760	6050	7560	4340	5740	3310	5680	3270		5680	3270	9,05								
-3,0 m	12290*	12290*	16590*	16590*	15230*	9490	10800	6110	7640	4430			6590	3810		6590	3810	8,24								
-4,5 m					17650*	17650*	12830*	9760	9500*	6370			6930*	4920		6930*	4920	7,05								

LC - Bilanciere standard. Lunghezza del bilanciere 3,18 m, benne 1,1 m³, pattini 600 mm, portata massima 10,70 m

9,0 m																										3790*	3790*	7,41													
7,5 m																											3520*	3520*	8,72												
6,0 m																											6160*	5810	5010*	4160	3430*	3430*	9,56								
4,5 m																												8020*	7910*	7200*	5610	6160	4070	3470*	3270	10,06					
3,0 m																												18370*	18370*	12840*	12050	9670*	7680	8020*	5350	6040	3930	3610*	3060	10,29	
1,5 m																													7810*	7810*	15440*	11190	11020*	7220	7910	5100	5880	3790	3840*	3000	10,28
0 m																													8780*	8780*	16370*	10570	10970	6860	7680	4900	5760	3670	4210*	3080	10,03
-1,5 m	8780*	8780*	11500*	11500*	16440*	10380	10750	6670	7540	4770	5710	3620	4830*	3310		4830*	3310	9,54																							
-3,0 m	11180*	11180*	15360*	15360*	15710*	10450	10750	6690	7570	4800			5890*	3790		5890*	3790	8,77																							
-4,5 m	15030*	15030*	19520*	19520*	13830*	10670	10280*	6860	7440*	4940			6880*	4720		6880*	4720	7,66																							
-6,0 m																												13860*	13860*	10080*	10080*	6750*	6750*			6460*	6460*	6,04			

NLC - Bilanciere standard. Lunghezza del bilanciere 3,18 m, benne 1,1 m³, pattini 600 mm, portata massima 10,70 m

9,0 m																																									3790*	3790*	7,4																		
7,5 m																																												3520*	3520*	8,72															
6,0 m																																												6160*	5320	5010*	3790	3430*	3350	9,56											
4,5 m																																														8020*	7350	7200*	5120	6150	3700	3470*	2950	10,06							
3,0 m																																															18370*	18370*	12840*	11010	9670*	7000	8020*	4870	6020	3560	3610*	2750	10,29		
1,5 m																																																	7810*	7810*	15440*	10070	11020*	6540	7890	4630	5870	3420	3840*	2700	10,28
0 m																																																	8780*	8780*	16370*	9460	10950	6190	7660	4420	5750	3310	4210*	2760	10,03
-1,5 m	8780*	8780*	11500*	11500*	16440*	9290	10730	6000	7520	4300	5690	3260	4830*	2980		4830*	2980	9,54																																											
-3,0 m	11180*	11180*	15360*	15360*	15710*	9360	10730	6030	7550	4330			5890*	3410		5890*	3410	8,77																																											
-4,5 m	15030*	15030*	19520*	18750	13830*	9590	10280*	6210	7440*	4460			6880*	4260		6880*	4260	7,66																																											
-6,0 m																																																	13860*	13860*	10080*	9690	6750*	6340			6460*	6270	6,04		

* Capacità idraulica 87%

CAPACITÀ DI SOLLEVAMENTO

CX300D

CAPACITÀ DI SOLLEVAMENTO CX300D

Parte frontale Lato	PORTATA							
	1,5 m	3,0 m	4,5 m	6,0 m	7,5 m	9,0 m	10,5 m	Alla portata massima

LC - Bilanciere lungo. Lunghezza del bilanciere 3,66 m, benne 1,0m³, pattini 800 mm, portata massima 11,20 m

9,0 m														3040*	3040*	8,1	
7,5 m								4580*	4580*	3620*	3620*			2820*	2820*	9,3	
6,0 m								5680*	5670	4730*	4210			2750*	2750*	10,8	
4,5 m								6710*	5670	5520*	4090	3020*	3010	2760*	2760*	10,56	
3,0 m			10710*	10710*	11770*	11770*	9090*	7780	7630*	5400	6060	3940	3970*	2950	2860*	2790	10,78
1,5 m			10400*	10400*	14600*	11370	10550*	7280	7940	5120	5880	3780	4230*	2870	3030*	2730	10,76
0 m	3960*	3960*	8910*	8910*	16160*	10620	11000	6870	7670	4880	5730	3640	3480*	2800	3310*	2790	10,53
-1,5 m	7680*	7680*	10870*	10870*	16390*	10280	10700	6610	7490	4720	5640	3560			3760*	2980	10,6
-3,0 m	9990*	9990*	14000*	14000*	15950*	10300	10650	6580	7470	4700	5680	3590			4510*	3370	9,34
-4,5 m	13230*	13230*	18970*	18970*	14500*	10480	10630	6710	7540	4860					5890*	4090	8,3
-6,0 m			16100*	16100*	11480*	10640	8260*	6910							6350*	5630	6,82

NLC - Bilanciere lungo. Lunghezza del bilanciere 3,66 m, benne 1,0m³, pattini 800 mm, portata massima 11,20 m

9,0 m														3040*	3040*	8,1	
7,5 m									4580*	4580*	3620*	3620*			2820*	2820*	9,3
6,0 m									5680*	5310	4730*	3840			2750*	2750*	10,8
4,5 m									6710*	5180	5520*	3720	3020*	2720	2760*	2680	10,56
3,0 m			10710*	10710*	11770*	11110*	9090*	7090	7630*	4910	6040	3570	3970*	2650	2860*	2500	10,78
1,5 m			10400*	10400*	14600*	10240	10550*	6600	7920	4640	5870	3410	4230*	2570	3030*	2440	10,76
0 m	3960*	3960*	8910*	8910*	16160*	9510	10970	6200	7650	4400	5720	3270	3480*	2510	3310*	2500	10,53
-1,5 m	7680*	7680*	10870*	10870*	16390*	9190	10680	5950	7470	4240	5630	3190			3760*	2670	10,6
-3,0 m	9990*	9990*	14000*	14000*	15950*	9210	10620	5920	7450	4230	5660	3230			4510*	3020	9,34
-4,5 m	13230*	13230*	18970*	18750*	14500*	9390	10610*	6050	7520	4390					5890*	3680	8,3
-6,0 m			16100*	16100*	11480*	9660	8260*	6300							6350*	5090	6,82

* Capacità idraulica 87%



Form No. 20068IT - Printed in Italy - MediaCross Firenze - 07/15

**CASE CONSTRUCTION EQUIPMENT
CONTACT INFORMATION**

CNH UK LTD
Unit 4, Hayfield Lane Business
Park, Field Lane, Auckley,
Doncaster, DN9 3FL
UNITED KINGDOM
Tel: 800 2273 7373

CNH INDUSTRIAL ITALIA SPA
Strada di Settimo, 323
10099 San Mauro Torinese (TO)
ITALIA
Tel: 800 2273 7373

**CNH INDUSTRIAL
DEUTSCHLAND GMBH**
Case Baumaschinen
Benzstr. 1-3 - D-74076 Heilbronn
DEUTSCHLAND
Tel: 800 2273 7373

**CNH INDUSTRIAL
MAQUINARIA SPAIN, S.A.**
Avda. José Gárate, 11
28823 Coslada (Madrid)
ESPAÑA
Tel: 800 2273 7373

CNH INDUSTRIAL FRANCE, S.A.
16-18 Rue des Rochettes
91150 Morigny-Champigny
FRANCE
Tel: 800 2273 7373

NOTA: Le dotazioni di serie e opzionali possono cambiare in base alle richieste e alle leggi in vigore nei diversi paesi. Le foto possono mostrare dotazioni non di serie o non citate nel presente pieghevole - consultate il concessionario CASE. La società CNH si riserva il diritto di modificare senza preavviso le caratteristiche delle sue macchine, senza alcun obbligo dipendente da tali modifiche.

Conforme alla direttiva 2006/42/CE

