

**ESCAVATORI CINGOLATI SERIE D
CX210D | CX230D | CX250D**

CASE
CONSTRUCTION



**TIER 4
FINAL**
EU STAGE IV

**È TEMPO PER
AVERE DI PIÙ**

www.casece.com
EXPERTS FOR THE REAL WORLD
SINCE 1842

ALLESTIMENTO DI SERIE

MOTORE

Motore Isuzu turbo diesel certificato ai sensi della normativa europea EU Stage IV/Tier4 Final
Riduzione catalitica selettiva - SCR
Catalizzatore di ossidazione diesel - DOC
Ricircolo dei gas di scarico raffreddati - CEGR
Turbocompressore VGT
Iniezione elettronica
Sistema common rail ad alta pressione
Avvio in sicurezza folle
Riscaldamento automatico motore, arresto di emergenza
Iniezione candele
EPF (Funzione di protezione del motore)
Filtraggio carburante a due stadi
Filtro dell'aria a due componenti
Filtro dell'aria in posizione remota
Scarico olio verde
Intervallo di cambio olio motore 500 ore
Sistema a 24 volt
Interruttore spegnimento batteria
Modulo di raffreddamento alta temperatura ambiente
Carburante esterno e indicatori AdBlue
Refrigeratore carburante
Indicatore restrizione filtro carburante
Valvola di chiusura carburante
Avvio al minimo
Radiatore, refrigeratore olio, intercooler - schermo protettivo
Pompa di rifornimento

SISTEMI DI RISPARMIO DI CARBURANTE

Sistema del motore Idle/Fuel Economy:
Auto-idle
One-touch idle
Auto-idle shut-down
Controllo della coppia
BEC - Regolazione del consumo del braccio
SWC - Regolazione della pressione di rotazione
SSC - Regolazione della corsa della spol

ATTREZZATURA OPZIONALE

DISPOSITIVI IDRAULICI OPZIONALI

Circuito a basso flusso, controllo proporzionale
Pedale semplice effetto circuito martello attivato
Circuito singolo effetto martello con comando elettrico proporzionale
Circuito multifunzione (martello/portata alta) del pedale attivato
Circuito multifunzione (martello/portata alta) con comando elettrico proporzionale

DISPOSITIVI IDRAULICI OPZIONALI LONG REACH

Circuito a basso flusso, controllo proporzionale
Circuito bi-direzionale, controllo proporzionale

IMPIANTO IDRAULICO

Controllo elettronico pompe idrauliche
Auto power boost
Cambio di velocità di traslazione automatico
Modalità di lavoro selezionabili
Segnalatore di sovraccarico
Controlli del modello ISO
Impostazioni pompa ausiliaria registrate
Selettore ausiliario controllato
Valvola ausiliaria
Indicatore restrizione filtro idraulico
Radiatore dell'olio
Intervallo di cambio olio motore 5.000 ore
Intervallo di sostituzione del filtro idraulico 1.000 ore

TORRETTA

Specchietti ISO
Corrimano - accesso RH
Guard rail ISO
Isolamento cabina montata (fluido e gomma)
Anello di sospensione per contrappeso
Tappo serbatoio con serratura, porte di servizio e strumenti
Telecamera posteriore di sicurezza

STAZIONE OPERATORE

Protezione ROPS
Protezione FOPS con livello OPG II
Cabina pressurizzata
Vetro di sicurezza temprato
Finestrino anteriore con blocco "one-touch"
Parasole e deflettore pioggia
CA/calore/sbrinamento/climatizzazione automatica
Box termico freddo/caldo, portabicchieri e posacenere
Luci soffitto interne
Sedile a schienale alto con sospensione pneumatica ricoperto in tessuto
Sedile scorrevole - 90 mm
Cintura di sicurezza
Braccioli regolabili
Console ribaltabili - 4 posizioni

ACCESSORI

Predisposizione attacco rapido idraulico
Valvola di sicurezza e attacco della benna con gancio
CX210D CX230D
Bilanciere HD 1.90 m
Bilanciere 2.94 m
Bilanciere 6.40 m (CX210D Long Reach)
CX250D
Bilanciere HD 2.5m (CX250D)
Bilanciere 3.52 m (CX250D)
Bilanciere 8 m (CX250D Long Reach)

STAZIONE OPERATORE

Protezione cabina anteriore - barre verticali (livello OPG 2)
Protezione cabina anteriore - barre verticali (livello OPG 1)

Controllo joystick a basso sforzo
Cabina di pilotaggio scorrevole da 180 mm
Sistema di selezione ausiliaria
Porta Aux per dispositivi elettronici personali
Monitor a colori LED multifunzione (180 mm)
26 lingue selezionabili per il monitor
Sistema antifurto (sistema di codice di avvio)
Tappetino in gomma
Presa elettrica da 12 volt
Accendisigari da 24 volt
Finestrino di destra monoblocco
2 specchietti interni e 3 esterni
2 fari di lavoro (braccio e torretta)
2 fari di lavoro sulla cabina
Lavatergicristallo
Parasole e finestra del tettuccio limpido (Lexan)
Vano portaoggetti
Sistema diagnostico di bordo per controllo della coppia

ACCESSORI

Faro di lavoro montato sul braccio
Staffe condotto ausiliario
Lubrificante centralizzato
Smorzatore della valvola
CX210D
Braccio mono 5.7 m
Braccio triplice
Braccio mono Long Reach 8.7 m (CX210D Long Reach)
Bilanciere 2.40 m (CX210D)
Bilanciere 6.40 m (CX210D Long Reach)
CX250D
Braccio mono 5.85 m
Braccio mono Long Reach 10.3 m (CX250D Long Reach)
Bilanciere 3.00 m (CX250D)
Bilanciere 8.00 m (CX250D Long Reach)

SOTTOCARRO

500 mm di pattini di ferro, a triplice costola (CX210D)
550 mm di pattini di ferro, a triplice costola (CX230D)
600 mm di pattini di ferro, a triplice costola (CX250D)

Maglia del vaglio anteriore
Montato in fabbrica
Radio con antenna AM/FM e lettore CD e due altoparlanti
Fari di lavoro a LED
Telecamera laterale con luci a LED (destra e sinistra)

SOTTOCARRO

Pattini di acciaio, a triplice costola
700 mm, 800 mm, 900 mm

TELEMATICA

Tre (3) anni di abbonamento SiteWatch "Advanced" con monitoraggio remoto e una licenza d'uso

CX SERIE D

CX250D

MOTORE

Modello _____ ISUZU AQ-4HK1X
 Tipo _____ Raffreddato ad acqua, ciclo diesel a 4 tempi, 4 cilindri in linea, Sistema common rail ad alta pressione (controllo elettrico), turbocompressore con intercooler raffreddato ad aria, sistema SCR.
 Numero dei cilindri / Cilindrata _____ 4 / 5,52 l
 Alesaggio e corsa _____ 115 mm x 125 mm
Potenza nominale cavalli del volano
 SAE J 1349, ISO 9249 _____ 132,1 kW a 2000 min⁻¹
 ISO 14396 _____ 140 kW a 2000 min⁻¹
Coppia massima
 SAE J 1349, ISO 9249 _____ 621 N-m a 1800 min⁻¹
 ISO 14396 _____ 642 N-m a 1800 min⁻¹

IMPIANTO IDRAULICO

Pompe principali _____ 2 pompe a pistoni assiali a cilindrata variabile sistema di regolazione
 Max. flusso dell'olio _____ 2 X 243 litro/min a 2000 min⁻¹
Pressione nel circuito di lavoro
 Braccio/bilanciere/benna _____ 34,3 MPa - 37,3 MPa con auto power boost
 Circuito di rotazione _____ 28,9 MPa
 Circuito corsa _____ 34,3 MPa
 Pompa pilota _____ 1 gear pump
 Portata max. olio _____ 20 l/min
 Pressione di esercizio del circuito _____ 3,9 MPa
Cilindri del braccio
 Alesaggio _____ 130 mm
 Corsa _____ 1335 mm
Cilindro del bilanciere
 Alesaggio _____ 145 mm
 Corsa _____ 1660 mm
Cilindro della benna
 Alesaggio _____ 130 mm
 Corsa _____ 1070 mm

DATI PRESTAZIONI NLC MONO

		Bilanc. 3,00 m	Bilanc. 2,50 m	Bilanc. 3,52 m
Lunghezza braccio	mm	5850	5850	5850
Raggio della benna	mm	1570	1570	1570
Movimento dell'articolazione della benna		175°	175°	175°
A Portata massima a GRP	mm	10100	9630	10620
B Portata massima	mm	10280	9820	10790
C Profondità di scavo max.	mm	6900	6400	7420
D Altezza di scavo max.	mm	9760	9560	10070
E Altezza di scarico max.	mm	6760	6550	7060
F Raggio di oscillazione minore	mm	4030	3980	4050

FORZA DELLO SCAVO (ISO 6015)

		Bilanc. 3,00 m	Bilanc. 2,50 m	Bilanc. 3,52 m
Forza di scavo del bilanciere	kN	120	141	107
con Auto power boost	kN	130	153	116
Forza di scavo della benna	kN	162	162	162
con Auto power boost	kN	176	176	176

ROTAZIONE

Motore di rotazione _____ Motore a pistoni assiali a cilindrata fissa
 Massima velocità di rotazione _____ 10,6 min⁻¹
 Coppia di rotazione _____ 74,900 Nm

FILTRI

Filtro di aspirazione _____ 105 µm
 Filtro di ritorno _____ 6 µm
 Filtro di linea pilota _____ 8 µm

IMPIANTO ELETTRICO

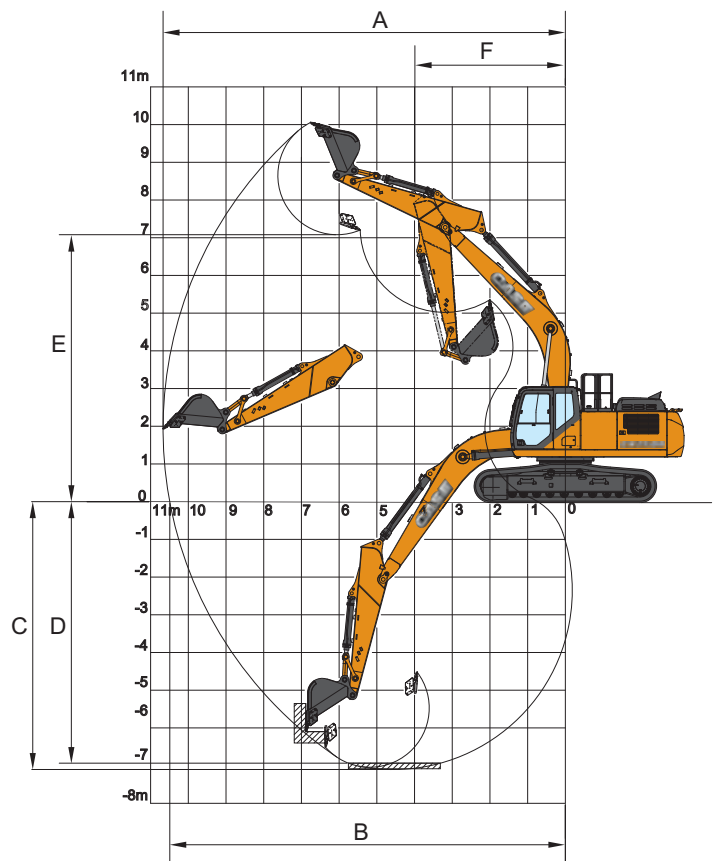
Tensione _____ 24 V
 Alternatore _____ 50 Amp
 Starter _____ 24 V 5,0 kW
 Batteria _____ 2X12V 128 Ah/5 HR

SOTTOCARRO

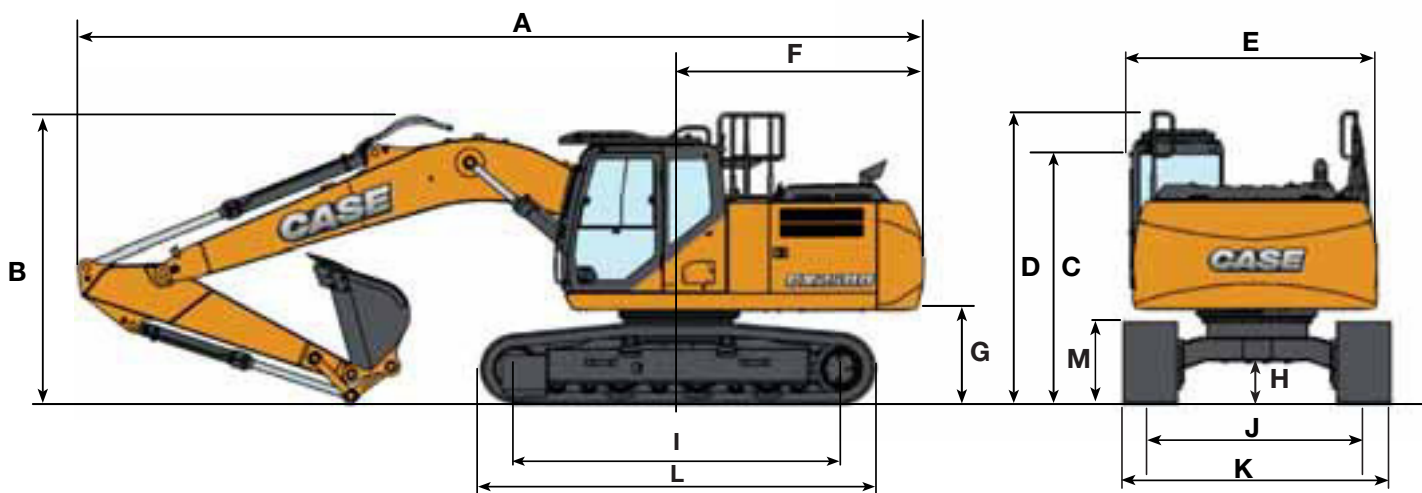
Motore di rotazione _____ Motore a pistoni assiali a cilindrata fissa
 Elevata velocità di traslazione (spostamento velocità di traslazione automatico) _____ 5,5 km/h
 Velocità di traslazione bassa _____ 3,5 km/h
 Forza di trazione _____ 200 KN
 Numero di rulli portanti (per lato) _____ 2
 Numero di rulli (per lato) _____ 9
 Numero di pattini (per ogni lato) _____ 51
 Tipo di pattini _____ Pattino a triplice costola
 Grado abilità _____ 70 % (35°)

CAPACITÀ DEL CIRCUITO E COMPONENTI

Serbatoio carburante _____ 320 l
 Sistema idraulico _____ 220 l
 Serbatoio idraulico _____ 117 l
 Serbatoio Adblue _____ 85 l



DIMENSIONI GENERALI NLC MONO



		Bilanciere 3,00 m	Bilanciere HD 2,50 m	Bilanciere 3,52 m	
	Lunghezza totale (senza accessori)	mm	5270	5270	5270
A	Lunghezza totale (con accessori)	mm	9880	9950	9910
B	Altezza totale (all'inizio del braccio)	mm	3200	3350	3360
C	Altezza cabina	mm	3130	3130	3130
D	Altezza totale (a inizio guardrail)	mm	3340	3340	3340
E	Larghezza complessiva della struttura superiore	mm	2770	2770	2770
F	Rotazione (raggio posteriore)	mm	2950	2950	2950
G	Altezza libera sotto struttura superiore	mm	1100	1100	1100
H	Distanza minima dal suolo	mm	440	440	440
I	Interasse (distanza fra le ruote)	mm	3840	3840	3840
L	Lunghezza totale del cingolo	mm	4650	4650	4650
M	Altezza del binario del cingolo	mm	940	940	940
J	Carreggiata	mm	2390	2390	2390
K	Larghezza totale sottocarro (con pattini da 600 mm)	mm	2990	2990	2990

PESO E PRESSIONE AL SUOLO

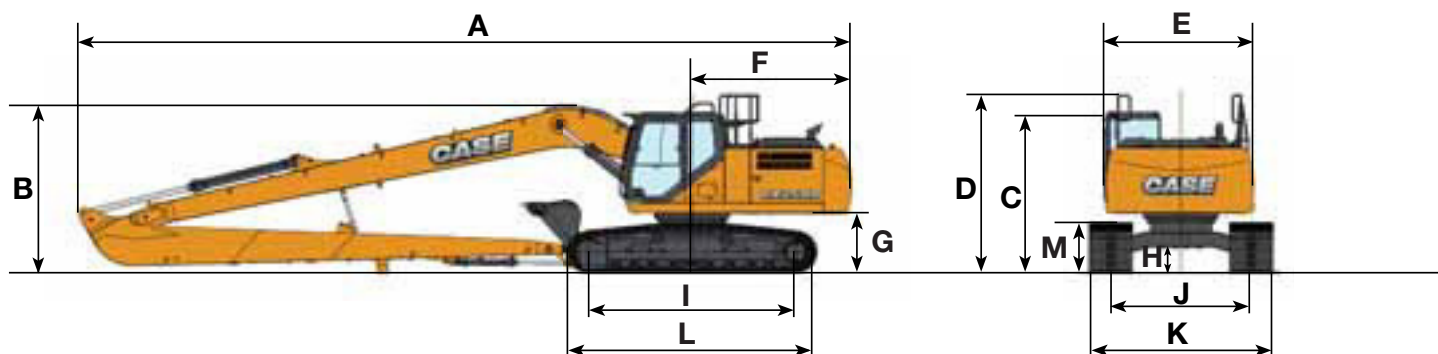
con bilanciere 3,00 m, benne 1,1 m³, operatore, lubrificante, liquido refrigerante, pieno di carburante e protezione superiore OPG livello 2.

	Peso	Pressione al suolo
Pattini con costola 600 mm	25.300 kg	0,050 MPa
Pattini con costola 700 mm	25.600 kg	0,043 MPa

CX SERIE D

CX250D LONG REACH

DIMENSIONI GENERALI



Bilanciere 8,00 m

Lunghezza totale (senza accessori)	mm	5270
A Lunghezza totale (con accessori)	mm	14380
B Altezza totale (all'inizio del braccio)	mm	3130
C Altezza cabina	mm	3020
D Altezza totale (a inizio guardrail)	mm	3340
E Larghezza complessiva della struttura superiore	mm	2770
F Rotazione (raggio posteriore)	mm	2950
G Altezza libera sotto struttura superiore	mm	1100
H Distanza minima dal suolo	mm	440
I Interasse (Distanza fra le ruote)	mm	3840
L Lunghezza totale del cingolo	mm	4650
M Altezza del binario del cingolo	mm	940
J Carreggiata	mm	2590
K Larghezza totale sottocarro (con pattini da 800 mm)	mm	3390

DATI PRESTAZIONI

Bilanciere 8,00 m

Lunghezza braccio	mm	10300
Raggio della benna	mm	1200
Movimento dell'articolazione della benna		178°
A Sbraccio max. di scavo al suolo	mm	18220
B Sbraccio max.	mm	18320
C Profondità di scavo max.	mm	14560
D Altezza di scavo max.	mm	13950
E Altezza di scarico max.	mm	11780
F Raggio di oscillazione minore	mm	6220

FORZA DELLO SCAVO (ISO 6015)

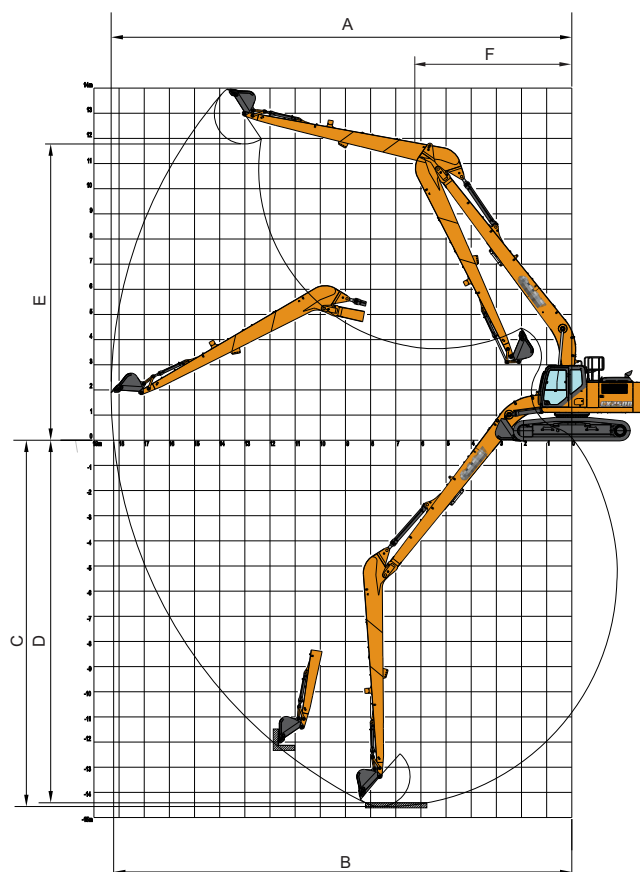
Bilanciere 8,00 m

Forza di scavo del bilanciere	40,0 kN
con Auto power boost	-
Forza di scavo della benna	77 kN
con Auto power boost	-

PESO E PRESSIONE AL SUOLO

con bilanciere 8,00 m, benne 0,37 m³, operatore, lubrificante, liquido refrigerante, pieno di carburante e protezione superiore OPG livello 2.

	Peso	Pressione al suolo
Pattini con costole 800 mm	28100 kg	0,042 MPa



CAPACITÀ DI SOLLEVAMENTO CX250D NLC MONO

Front Lat	PORTATA												m
	1,5 m	3,0 m	4,5 m	6,0 m	7,5 m	9,0 m	Alla portata massima						

SOTTOCARRO NLC - S-Bilanciere corto 2,50 m, benne 1,10 m³ (810 kg), pattini 600 mm, portata massima 9,85 m

7,5 m									4200*	4200*				3490*	3490*	7,64
6,0 m									5410*	4190				3320*	3170	8,61
4,5 m					6350*	6350*	6740*	5960	6100*	4050	4410*	2860		3290*	2740	9,18
3,0 m			12760*	12760*	10260*	8880	7960*	5620	6390	3870	4670	2780		3370*	2520	9,44
1,5 m					12270*	8170	8900	5280	6200	3690	4580	2700		2560*	2480	9,42
0 m			8630*	8630*	13610*	7760	8670	5030	6040	3560	4520	2640		3880*	2570	9,16
-1,5 m	9780*	9780*	12250*	12250*	13540*	7720	8550	4940	6000	3510				4460*	2830	8,63
-3,0 m	12290*	12290*	17720*	15830	12900*	7840	8620	5020	4120	3640				5520*	3370	7,79
-4,5 m	17710*	17710*	15710*	15650	11070*	8130	7870*	5340						6530*	4520	6,53

SOTTOCARRO NLC - Bilanciere standard 3,00 m, benne 1,10 m³ (810 kg), pattini 600 mm, portata massima 10,30 m

7,5 m									4210*	4210*				2410*	2410*	8,23
6,0 m									4870*	4870*	2880*	2880*		2280*	2280*	9,12
4,5 m							6260*	6240	5720*	4170	4540*	2960		2270*	2270*	9,66
3,0 m			13600*	13600*	9840*	9080	7550*	5770	6370*	3970	4760	2860		2330*	2330*	9,9
1,5 m			9530*	9530*	12180*	8400	8770*	5400	6290	2780	4650	2760		2470*	2310	9,89
0 m			9390*	9390*	13450*	7900	8760	5120	6110	3620	4560	2680		2710*	2380	9,64
-1,5 m	9010*	9010*	11970*	11970*	13640*	7740	8590	4970	6010	3530	4220*	2670		3110*	2600	9,13
-3,0 m	11110*	11110*	16090*	15060	13270*	7810	8610	5010	6070	3590				3820*	3030	8,34
-4,5 m	15320*	15320*	17250*	15890	11910*	8040	8630	5220						5270*	3900	7,18
-6,0 m			12420*	12420*	8540*	8190								6100*	6100*	5,44

SOTTOCARRO NLC - Bilanciere lungo 3,52 m, benne 1,10 m³ (810 kg), pattini 600 mm, portata massima 10,80 m

9,0 m									2270*	2270*				2160*	2160*	7,57
7,5 m									3350*	3350*				1920*	1920*	8,85
6,0 m									4400*	4310	3540*	3070		1820*	1820*	9,68
4,5 m									5240*	4230	4360*	2990		1800*	1800*	10,18
3,0 m					8890*	8890*	7010*	5860	5950*	4020	4780	2880		1850*	1850*	10,41
1,5 m			13590*	13590*	11370*	8570	8310*	5470	6320	3800	4650	2760		1950*	1950*	10,4
0 m	4330*	4330*	9830*	9830*	13020*	7960	8800	5140	6110	3610	4540	2560		2140*	2140*	10,16
-1,5 m	7750*	7750*	11450*	11450*	13570*	7680	8560	4930	5970	3490	4480	2600		2440*	2310	9,68
-3,0 m	9950*	9950*	14690*	14690*	13390*	7700	8530	4920	5980	3500				2950*	2650	8,94
-4,5 m	14510*	14510*	18380*	15730	12450*	7870	8610	5060	6080	3650				3920*	3320	7,86
-6,0 m			14500*	14500*	9990*	8170	6770*	5290						5930*	4800	6,3

CAPACITÀ DI SOLLEVAMENTO CX250D LONG REACH

Front Lat	PORTATA													m
	1,5 m	3,0 m	4,5 m	6,0 m	7,5 m	9,0 m	10,5 m	12,0 m	13,5 m	15,0 m	16,5 m	18,0 m	Alla portata massima	

SOTTOCARRO LC - Bilanciere extra-lungo 8,0 m, benne 0,37 m³ (340 kg), pattini 800 mm, portata massima 18,30 m

12,0 m																	1270*	1270*	15,0
10,5 m																	1600*	1600*	15,93
9,0 m																	1650*	1650*	16,66
7,5 m																	1720*	1720*	17,22
6,0 m																	1840*	1840*	17,62
4,5 m																	2150*	2150*	17,89
3,0 m			3740*	3740*	3060*	3060*	2470*	2470*	3660*	3660*	3100*	3100*	2710*	2710*	2410*	2410*	2190*	2010	18,02
1,5 m			1960*	1960*	7460*	7460*	5630*	5630*	4340*	4340*	3560*	3560*	3040*	2940	2670*	2350	2390*	1880	18,02
0 m	630*	630*	170*	1470*	3660*	3660*	6560*	6050	4960*	4470	3990*	6450	3360*	2710	2910*	2170	2580*	1740	17,9
-1,5 m	1150*	1150*	1740*	1740*	3160*	3160*	6280*	5470	5450*	4060	4360*	3150	3630*	2500	3120*	2010	2670	1630	17,64
-3,0 m	1650*	1650*	2170*	2170*	3290*	3290*	5550*	5120	5810*	3780	4640*	2930	3780	2330	3090	1880	2570	1540	17,24
-4,5 m	2140*	2140*	2660*	2660*	3650*	3650*	5570*	4960	5950	3610	4570	2780	3650	2210	3000	1790	2500	1470	16,7
-6,0 m	2660*	2660*	3200*	3200*	4140*	4140*	5950*	4940	5890	2560	4500	2720	3590	2160	3950	1750	2470	1440	16,0
-7,5 m	3210*	3210*	3740*	3740*	4740*	4740*	6610*	5010	5900	3580	4500*	2730	3590	2160	3950	1750	2480	1450	15,12
-9,0 m	3810*	3810*	4460*	4460*	5590*	5590*	7420*	5140	5860*	3660	4550	2790	3640	2210	3000	1810	2550	1520	14,03
-10,5 m	4520*	4520*	5350*	5350*	6720*	6720*	6920*	3810	4510*	2910	3700	2320	3060*	1920					12,67
-12,0 m			6410*	6410*	7800*	7800*	6130*	5610	4910*	4030	4000*		3100	3250*	2500				10,96
-13,5 m							4900*	4900*	3900*	3900*									8,7

* I carichi indicati rispettano gli standard ISO e si riferiscono all'escavatore equipaggiato con benna. I carichi indicati non superano l'87% della capacità idraulica di sollevamento o il 75% del carico di ribaltamento. I valori contrassegnati da asterisco (*) sono limitati dalla capacità idraulica di sollevamento più dal carico statico di ribaltamento.



Form No. 20127IT - Printed in Italy - MediaCross Firenze - 10/15

CONTATTI
CASE CONSTRUCTION EQUIPMENT

CNH INDUSTRIAL - UK
First Floor, Barclay Court 2,
Heavens Walk,
Doncaster - DN4 5HZ
UNITED KINGDOM
Tel: 800 2273 7373

CNH INDUSTRIAL ITALIA SPA
Strada di Settimo, 323
10099 San Mauro Torinese (TO)
ITALIA
Tel: 800 2273 7373

CNH INDUSTRIAL
DEUTSCHLAND GMBH
Case Baumaschinen
Benzstr. 1-3 - D-74076 Heilbronn
DEUTSCHLAND
Tel: 800 2273 7373

CNH INDUSTRIAL
MAQUINARIA SPAIN, S.A.
Avda. José Gárate, 11
28823 Coslada (Madrid)
ESPAÑA
Tel: 800 2273 7373

CNH INDUSTRIAL FRANCE, S.A.
16-18 Rue des Rochettes
91150 Morigny-Champigny
FRANCE
Tel: 800 2273 7373

NOTA: Le dotazioni di serie e opzionali possono cambiare in base alle richieste e alle leggi in vigore nei diversi paesi. Le foto possono mostrare dotazioni non di serie o non citate nel presente pieghevole - consultate il concessionario CASE. CNH Industrial si riserva il diritto di modificare senza preavviso le caratteristiche delle sue macchine, senza alcun obbligo dipendente da tali modifiche.

Conforme alla direttiva 2006/42/CE

