

**ESCAVATORI CINGOLATI SERIE D
CX210D | CX230D | CX250D**

CASE

CONSTRUCTION



**TIER 4
FINAL**
EU STAGE IV

**È TEMPO PER
AVERE DI PIÙ**

www.casece.com

**EXPERTS FOR THE REAL WORLD
SINCE 1842**

ALLESTIMENTO DI SERIE

MOTORE

Motore Isuzu turbo diesel certificato ai sensi della normativa europea EU Stage IV/Tier4 Final
Riduzione catalitica selettiva - SCR
Catalizzatore di ossidazione diesel - DOC
Ricircolo dei gas di scarico raffreddati - CEGR
Turbocompressore VGT
Iniezione elettronica
Sistema common rail ad alta pressione
Avvio in sicurezza folle
Riscaldamento automatico motore, arresto di emergenza
Iniezione candele
EPF (Funzione di protezione del motore)
Filtraggio carburante a due stadi
Filtro dell'aria a due componenti
Filtro dell'aria in posizione remota
Scarico olio verde
Intervallo di cambio olio motore 500 ore
Sistema a 24 volt
Interruttore spegnimento batteria
Modulo di raffreddamento alta temperatura ambiente
Carburante esterno e indicatori AdBlue
Refrigeratore carburante
Indicatore restrizione filtro carburante
Valvola di chiusura carburante
Avvio al minimo
Radiatore, refrigeratore olio, intercooler - schermo protettivo
Pompa di rifornimento

SISTEMI DI RISPARMIO DI CARBURANTE

Sistema del motore Idle/Fuel Economy:
Auto-idle
One-touch idle
Auto-idle shut-down
Controllo della coppia
BEC - Regolazione del consumo del braccio
SWC - Regolazione della pressione di rotazione
SSC - Regolazione della corsa della spol

ATTREZZATURA OPZIONALE

DISPOSITIVI IDRAULICI OPZIONALI

Circuito a basso flusso, controllo proporzionale
Pedale semplice effetto circuito martello attivato
Circuito singolo effetto martello con comando elettrico proporzionale
Circuito multifunzione (martello/portata alta) del pedale attivato
Circuito multifunzione (martello/portata alta) con comando elettrico proporzionale

DISPOSITIVI IDRAULICI OPZIONALI LONG REACH

Circuito a basso flusso, controllo proporzionale
Circuito bi-direzionale, controllo proporzionale

IMPIANTO IDRAULICO

Controllo elettronico pompe idrauliche
Auto power boost
Cambio di velocità di traslazione automatico
Modalità di lavoro selezionabili
Segnalatore di sovraccarico
Controlli del modello ISO
Impostazioni pompa ausiliaria registrate
Selettore ausiliario controllato
Valvola ausiliaria
Indicatore restrizione filtro idraulico
Radiatore dell'olio
Intervallo di cambio olio motore 5.000 ore
Intervallo di sostituzione del filtro idraulico 1.000 ore

TORRETTA

Specchietti ISO
Corrimano - accesso RH
Guard rail ISO
Isolamento cabina montata (fluido e gomma)
Anello di sospensione per contrappeso
Tappo serbatoio con serratura, porte di servizio e strumenti
Telecamera posteriore di sicurezza

STAZIONE OPERATORE

Protezione ROPS
Protezione FOPS con livello OPG II
Cabina pressurizzata
Vetro di sicurezza temprato
Finestrino anteriore con blocco "one-touch"
Parasole e deflettore pioggia
CA/calore/sbrinamento/climatizzazione automatica
Box termico freddo/caldo, portabicchieri e posacenere
Luci soffitto interne
Sedile a schienale alto con sospensione pneumatica ricoperto in tessuto
Sedile scorrevole - 90 mm
Cintura di sicurezza
Braccioli regolabili
Console ribaltabili - 4 posizioni

ACCESSORI

Predisposizione attacco rapido idraulico
Valvola di sicurezza e attacco della benna con gancio
CX210D CX230D
Bilanciere HD 1.90 m
Bilanciere 2.94 m
Bilanciere 6.40 m (CX210D Long Reach)
CX250D
Bilanciere HD 2.5m (CX250D)
Bilanciere 3.52 m (CX250D)
Bilanciere 8 m (CX250D Long Reach)

STAZIONE OPERATORE

Protezione cabina anteriore - barre verticali (livello OPG 2)
Protezione cabina anteriore - barre verticali (livello OPG 1)

Controllo joystick a basso sforzo
Cabina di pilotaggio scorrevole da 180 mm
Sistema di selezione ausiliaria
Porta Aux per dispositivi elettronici personali
Monitor a colori LED multifunzione (180 mm)
26 lingue selezionabili per il monitor
Sistema antifurto (sistema di codice di avvio)
Tappetino in gomma
Presa elettrica da 12 volt
Accendisigari da 24 volt
Finestrino di destra monoblocco
2 specchietti interni e 3 esterni
2 fari di lavoro (braccio e torretta)
2 fari di lavoro sulla cabina
Lavatergicristallo
Parasole e finestra del tettuccio limpido (Lexan)
Vano portaoggetti
Sistema diagnostico di bordo per controllo della coppia

ACCESSORI

Faro di lavoro montato sul braccio
Staffe condotto ausiliario
Lubrificante centralizzato
Smorzatore della valvola
CX210D
Braccio mono 5.7 m
Braccio triplice
Braccio mono Long Reach 8.7 m (CX210D Long Reach)
Bilanciere 2.40 m (CX210D)
Bilanciere 6.40 m (CX210D Long Reach)
CX250D
Braccio mono 5.85 m
Braccio mono Long Reach 10.3 m (CX250D Long Reach)
Bilanciere 3.00 m (CX250D)
Bilanciere 8.00 m (CX250D Long Reach)

SOTTOCARRO

500 mm di pattini di ferro, a triplice costola (CX210D)
550 mm di pattini di ferro, a triplice costola (CX230D)
600 mm di pattini di ferro, a triplice costola (CX250D)

Maglia del vaglio anteriore
Montato in fabbrica
Radio con antenna AM/FM e lettore CD e due altoparlanti
Fari di lavoro a LED
Telecamera laterale con luci a LED (destra e sinistra)

SOTTOCARRO

Pattini di acciaio, a triplice costola
700 mm, 800 mm, 900 mm

TELEMATICA

Tre (3) anni di abbonamento SiteWatch "Advanced" con monitoraggio remoto e una licenza d'uso

CX SERIE D

CX230D

MOTORE

Modello _____ ISUZU AR-4HK1X
 Tipo _____ Raffreddato ad acqua, ciclo diesel a 4 tempi, 4 cilindri in linea, Sistema common rail ad alta pressione (controllo elettrico), turbocompressore con intercooler raffreddato ad aria, sistema SCR.

Numero dei cilindri / Cilindrata _____ 4 / 5,2 l
 Alesaggio e corsa _____ 115 mm x 125 mm

Potenza nominale cavalli del volano

SAE J 1349, ISO 9249 _____ 119,3 kW a 1800 min⁻¹
 ISO 14396 _____ 124 kW a 1800 min⁻¹

Coppia massima

SAE J 1349, ISO 9249 _____ 620 Nm a 1600 min⁻¹
 ISO 14396 _____ 636 Nm a 1600 min⁻¹

IMPIANTO IDRAULICO

Pompe principali _____ 2 pompe a pistoni assiali a cilindrata variabile sistema di regolazione

Max. flusso dell'olio _____ 2 x 211 l/min a 1800 min⁻¹

Pressione nel circuito di lavoro

Braccio/bilanciere/benna 34,3 MPa - 37,3 MPa con auto power boost

Circuito di rotazione _____ 29,4 MPa

Circuito corsa _____ 34,3 MPa

Pompa pilota _____ 18 l/min

Pressione di esercizio del circuito _____ 3,9 MPa

Cilindri del braccio

Alesaggio _____ 120 mm

Corsa _____ 1255 mm

Posizionatore (triplice)

Alesaggio _____ 150 mm

Corsa _____ 1090 mm

Cilindro del bilanciere

Alesaggio _____ 140 mm

Corsa _____ 1460 mm

Cilindro della benna

Alesaggio _____ 120 mm

Corsa _____ 1010 mm

DATI PRESTAZIONI NHD MONOBLOCCO

		Bilanc. 2,40 m	Bilanc. 1,91 m	Bilanc. 2,94 m
Lunghezza braccio	mm	5700	5700	5700
Raggio della benna	mm	1450	1450	1450
Movimento articolazione benna		177°	177°	177°
A Portata massima a GRP	mm	9230	8760	9720
B Portata massima	mm	9420	8960	9900
C Profondità di scavo max.	mm	6050	5550	6590
D Altezza di scavo max.	mm	9450	9200	9670
E Altezza di scarico max.	mm	6650	6390	6870
F Raggio di oscillazione minore	mm	2830	2830	2830

FORZA DELLO SCAVO (ISO 6015)

NHD MONOBLOCCO/ TRIPLICE ARTICOLAZIONE	Bilanc. 2,40 m	Bilanc. 1,91 m	Bilanc. 2,94 m
Forza di scavo del bilanciere	123 kN	142 kN	103 kN
con Auto power boost	133 kN	154 kN	112 kN
Forza di scavo della benna	142 kN	142 kN	142 kN
con Auto power boost	154 kN	154 kN	154 kN

ROTAZIONE

Motore di rotazione _____ Motore a pistoni assiali a cilindrata fissa

Massima velocità di rotazione _____ 11,5 min⁻¹

Coppia di rotazione _____ 64.000 Nm

FILTRI

Filtro di aspirazione _____ 105 µm

Filtro di ritorno _____ 6 µm

Filtro di linea pilota _____ 8 µm

IMPIANTO ELETTRICO

Tensione _____ 24 V

Alternatore _____ 50 Amp

Starter _____ 24 V 5,0 kW

Batteria _____ 2 x 12 V 92 Ah/5 HR

SOTTOCARRO

Motore di rotazione _____ Motore a pistoni assiali a cilindrata fissa

Elevata velocità di traslazione _____ 5,0 km/h

(spostamento velocità di traslazione automatico) _____ 3,2 km/h

Velocità di traslazione bassa _____ 200 KN

Forza di trazione _____ 200 KN

Numero di rulli portanti (per lato) _____ 2

Numero di rulli (per lato) _____ 8

Numero di pattini (per ogni lato) _____ 47

Tipo di pattini _____ Pattino a triplice costola

Grado abilità _____ 70 % (35°)

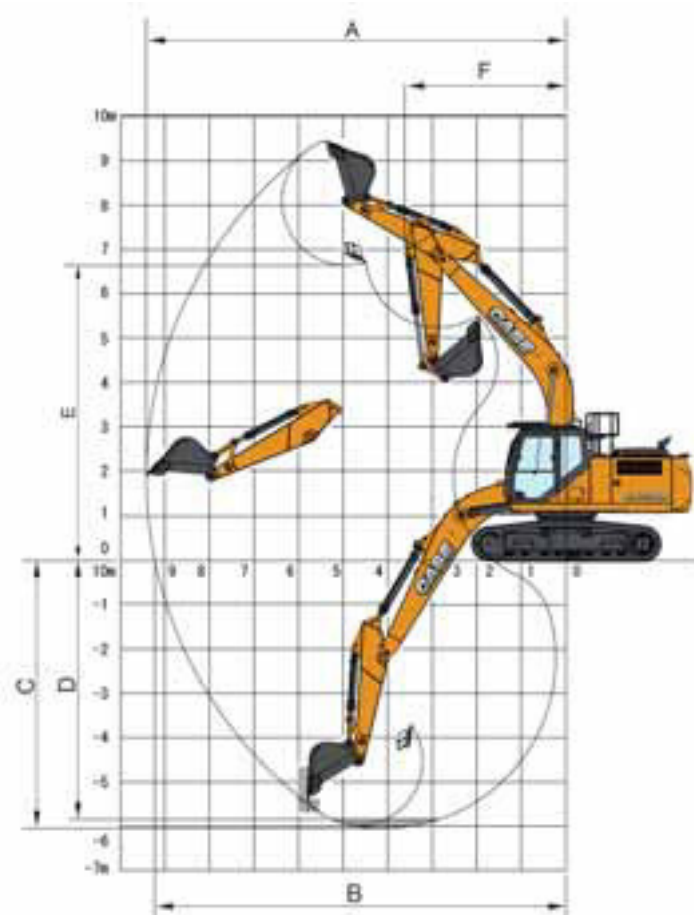
CAPACITÀ DEL CIRCUITO E COMPONENTI

Serbatoio carburante _____ 320 l

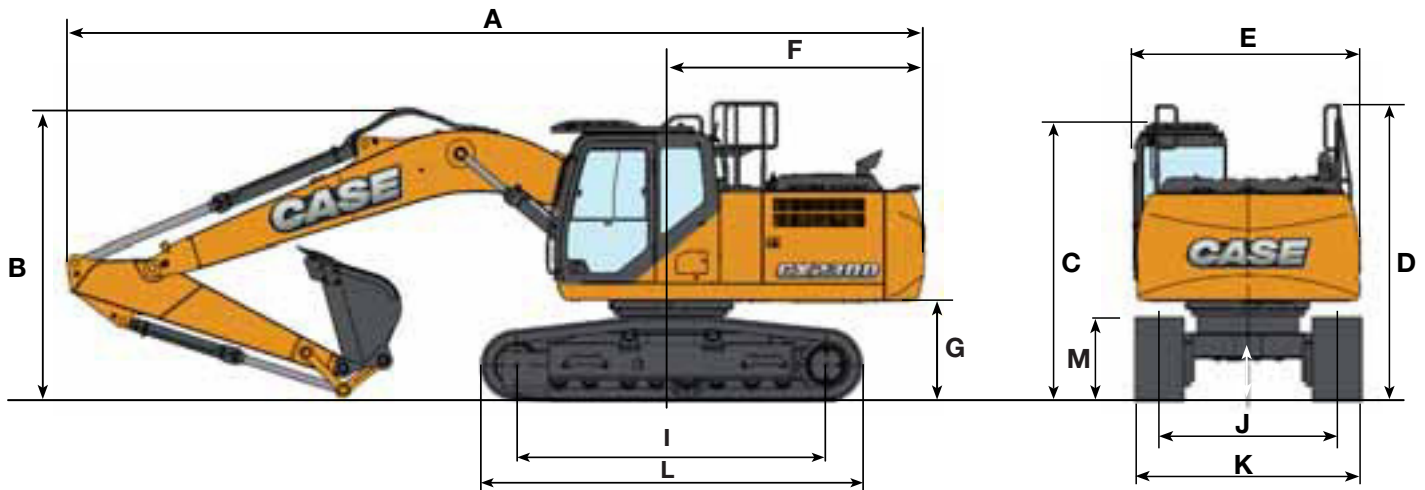
Sistema idraulico _____ 220 l

Serbatoio idraulico _____ 117 l

Serbatoio Adblue _____ 85 l



DIMENSIONI GENERALI NHD MONOBLOCCO



		Bilanciere 2,40 m	Bilanciere 1,91 m	Bilanciere 2,94 m
Lunghezza totale (senza accessori)	mm	4950	4950	4950
A Lunghezza totale (con accessori)	mm	9570	9590	9490
B Altezza totale (all'inizio del braccio)	mm	3190	3110	3010
C Altezza cabina	mm	3130	3130	3130
D Altezza totale (a inizio guardrail)	mm	3340	3340	3340
E Larghezza complessiva della struttura superiore	mm	2530	2530	2530
F Rotazione (raggio posteriore)	mm	2830	2830	2830
G Altezza libera sotto struttura superiore	mm	1110	1110	1110
H Distanza minima dal suolo	mm	430	430	430
I Interasse (distanza fra le ruote)	mm	3460	3460	3460
L Lunghezza totale del cingolo	mm	4240	4240	4240
M Altezza del binario del cingolo	mm	940	940	940
J Carreggiata	mm	1990	1990	1990
K Larghezza totale sottocarro (con pattini da 500 mm)	mm	2540	2540	2540

PESO E PRESSIONE AL SUOLO

con bilanciere 2,40 m, benne 1,0 m³, pattini con costola da 550 mm, operatore, lubrificante, liquido refrigerante, pieno di carburante e protezione superiore OPG livello 2.

	Peso	Pressione al suolo
Pattini con costola 550 mm	22.600 kg	0,054 MPa

Contrappeso 4.500 kg



Form No. 20127IT - Printed in Italy - MediaCross Firenze - 10/15

CONTATTI
CASE CONSTRUCTION EQUIPMENT

CNH INDUSTRIAL - UK
First Floor, Barclay Court 2,
Heavens Walk,
Doncaster - DN4 5HZ
UNITED KINGDOM
Tel: 800 2273 7373

CNH INDUSTRIAL ITALIA SPA
Strada di Settimo, 323
10099 San Mauro Torinese (TO)
ITALIA
Tel: 800 2273 7373

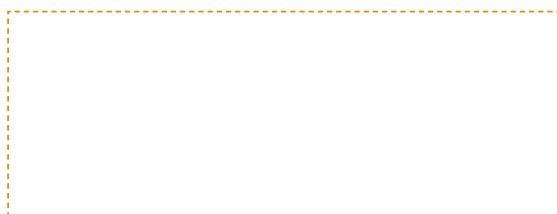
CNH INDUSTRIAL
DEUTSCHLAND GMBH
Case Baumaschinen
Benzstr. 1-3 - D-74076 Heilbronn
DEUTSCHLAND
Tel: 800 2273 7373

CNH INDUSTRIAL
MAQUINARIA SPAIN, S.A.
Avda. José Gárate, 11
28823 Coslada (Madrid)
ESPAÑA
Tel: 800 2273 7373

CNH INDUSTRIAL FRANCE, S.A.
16-18 Rue des Rochettes
91150 Morigny-Champigny
FRANCE
Tel: 800 2273 7373

NOTA: Le dotazioni di serie e opzionali possono cambiare in base alle richieste e alle leggi in vigore nei diversi paesi. Le foto possono mostrare dotazioni non di serie o non citate nel presente pieghevole - consultate il concessionario CASE. CNH Industrial si riserva il diritto di modificare senza preavviso le caratteristiche delle sue macchine, senza alcun obbligo dipendente da tali modifiche.

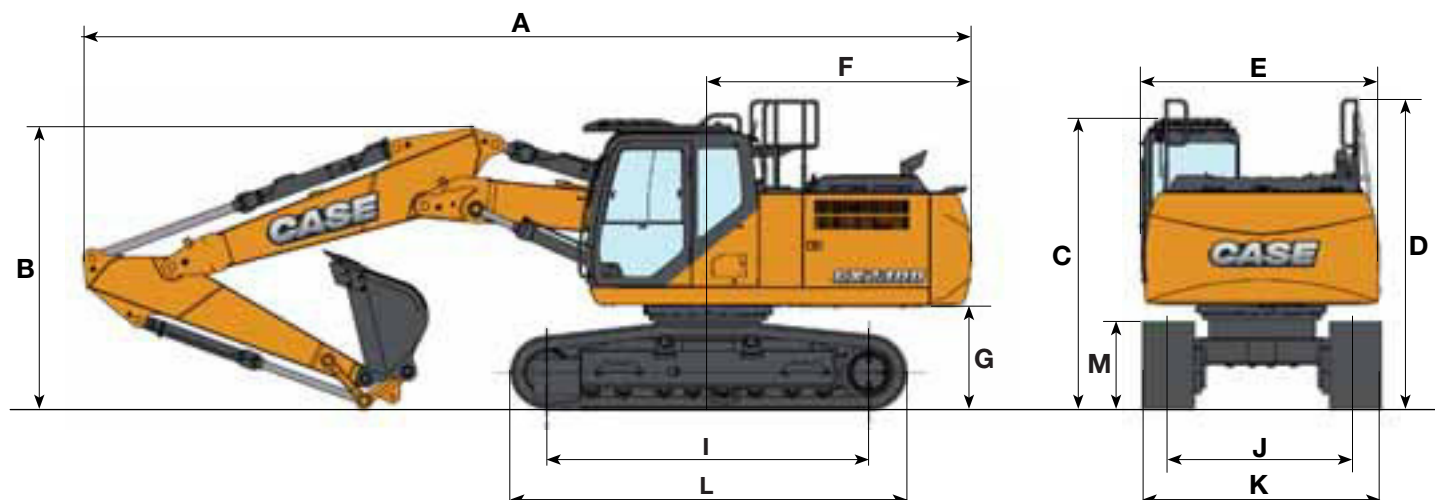
Conforme alla direttiva 2006/42/CE



CX D-SERIES

CX230D NHD TRIPLICE ARTICOLAZIONE

DIMENSIONI GENERALI NHD TRIPLICE ARTICOLAZIONE



		Bilanc. 2,40 m	Bilanc. 1,91 m	Bilanc. 2,94 m
Lunghezza totale (senza accessori)	mm	4950	4950	4950
A Lunghezza totale (con accessori)	mm	9540	9570	9470
B Altezza totale (all'inizio del braccio)	mm	3050	2960	2890
C Altezza cabina	mm	3130	3130	3130
D Altezza totale (a inizio guardrail)	mm	3340	3340	3340
E Larghezza complessiva della struttura superiore	mm	2530	2530	2530
F Rotazione (raggio posteriore)	mm	2830	2830	2830
G Altezza libera sotto struttura superiore	mm	1110	1110	1110
H Distanza minima dal suolo	mm	430	430	430
I Interasse (distanza fra le ruote)	mm	3460	3460	3460
L Lunghezza totale del cingolo	mm	4240	4240	4240
M Altezza del binario del cingolo	mm	940	940	940
J Carreggiata	mm	1990	1990	1990
K Larghezza totale sottocarro (con pattini da 500 mm)	mm	2540	2540	2540

DATI PRESTAZIONI NHD TRIPLICE ARTICOLAZIONE

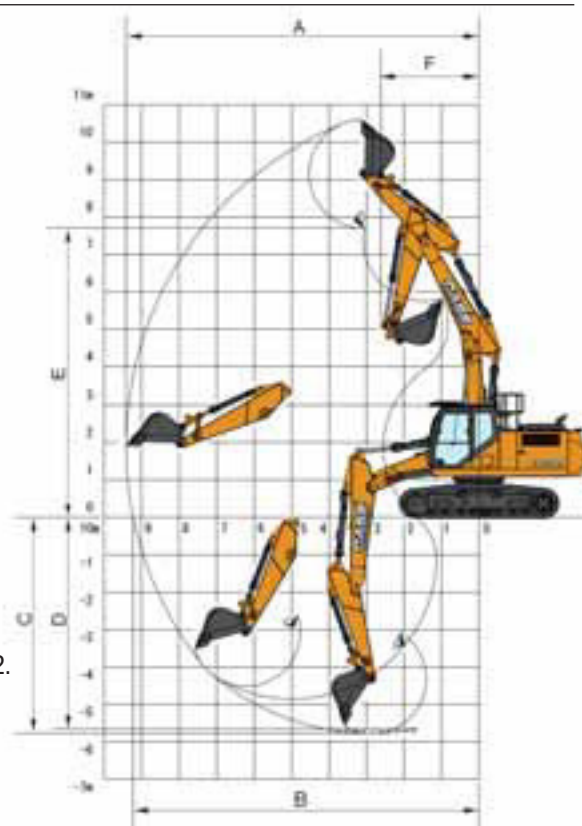
		Bilanc. 2,40 m	Bilanc. 1,91 m	Bilanc. 2,94 m
Lunghezza 1° braccio	mm	2960	2960	2960
Lunghezza 2° braccio	mm	2790	2790	2790
Raggio della benna	mm	1450	1450	1450
Movimento articolazione benna		177°	177°	177°
A Portata massima a GRP	mm	9220	8750	9720
B Portata massima	mm	9420	8950	9900
C Profondità di scavo max.	mm	5770	5280	6290
D Altezza di scavo max.	mm	10610	10240	10970
E Altezza di scarico max.	mm	7710	7350	8070
F Raggio di oscillazione minore	mm	2830	2830	2830

PESO E PRESSIONE AL SUOLO

con bilanciere 2,40 m, benne 1,0 m³, pattini con costola da 550 mm, operatore, lubrificante, liquido refrigerante, pieno di carburante e protezione superiore OPG livello 2.

	Peso	Pressione al suolo
Pattini con costola 550 mm	24.600 kg	0,059 MPa

Contrappeso 4.500 kg



CAPACITÀ DI SOLLEVAMENTO

CX230D NHD

MONOBLOCCO

Front Lat	PORTATA													
	1,5 m		3,0 m		4,5 m		6,0 m		7,5 m		9,0 m		Alla portata massima	

SOTTOCARRO NLC - Bilanciere standard 2,94 m, benne 0,9 m³ (650 kg), pattini 550 mm, portata massima 9,90 m

7,5 m									3040*	3040*			2230*	2230*	7,78	
6,0 m									3920	3300			2120*	2120*	8,72	
4,5 m								4770*	4620	4460*	3190	3200*	2260	2110*	2110*	9,28
3,0 m			10610*	10610*	7710*	6850	5880*	4380	4910*	3040	3830	2190	2180*	1950		9,54
1,5 m			8410*	8410*	9530*	6300	6850*	4110	5040	2890	3750	2120	2330*	1900		9,53
0 m			8360*	8360*	10500*	5930	6950	3900	4910	2770	3690	2060	2580*	1970		9,27
-1,5 m	7450*	7450*	10870*	10690	10640*	5830	6840	3800	4850	2720			3000*	2160		8,73
-3,0 m	10060*	10060*	14930*	11280	10330*	5900	6870	3850	4930	2790			3790*	2560		7,88
-4,5 m	14160*	14160*	13240*	11580	9120*	6120	6500*	4080					5310*	3420		6,61

SOTTOCARRO NLC - Bilanciere corto 1,91 m, benne 1,0 m³ (698 kg), pattini 550 mm, portata massima 8,96 m

7,5 m							4630*	4630*					4070*	4070*	6,52
6,0 m							4950*	4690	4660*	3150			3860*	3030	7,65
4,5 m			7100*	7100*	7090*	6930*	5700*	4490	5050*	3090			3850*	2550	8,30
3,0 m					8640*	6530	6620*	4240	5120	2970			3960*	2330	8,59
1,5 m					10060*	6070	7080	4020	4990	2850			4030	2290	8,58
0 m					10720*	5870	6910	3870	4910	2780			4230	2390	8,29
-1,5 m			12030*	10940	10540*	5920	6890	3860	4940	2810			4750	2700	7,69
-3,0 m			13660*	11650	9670*	6070	6940	4020					5660*	3370	6,71
-4,5 m			10430*	10430*	7340*	6280							5730*	5090	5,18

TRIPLICE ARTICOLAZIONE

SOTTOCARRO NLC - Bilanciere corto 2,40 m, benne 1,0 m³ (698 kg), pattini 550 mm, portata massima 9,42 m

9,0 m					3730*	3730*							3830*	3830*	5,39	
7,5 m					3790*	3790*	4630*	4630*					3330*	3330*	7,14	
6,0 m					6070*	6070*	4960*	4820*	3990*	3260			3140*	2650	8,17	
4,5 m			9970*	9970*	7050*	7050*	5250*	4780	4230*	3250			3110*	2240	8,77	
3,0 m	13730*	13730*	14160*	12870	9300*	7110	6060*	4750	4570*	3140	3240*	2070	3080	2030	9,05	
1,5 m	9970*	9970*	14760*	12720	10400*	7050	7040*	4480	4990*	2980	3350*	2010	3180*	1980	9,04	
0 m	12000*	12000*	16360*	12040	10470*	6510	7190*	4190	5000	2800			3420*	2060	8,77	
-1,5 m	17070*	17070*	16700*	11460	10610*	6140	7110	3950	4880	2680			3890*	2310	8,20	
-3,0 m	24760*	24760*	16480*	11470	10570*	6070	6940	3860					3500*	2830	7,28	
-4,5 m	26090*	26090*	13090*	11690	7470*	6100										

SOTTOCARRO NLC - Bilanciere corto 1,91 m, benne 1,0 m³ (698 kg), pattini 550 mm, portata massima 8,95 m

9,0 m													4610*	4610*	4,43	
7,5 m					5730*	5730*	4940*	4860					4100*	4100*	6,51	
6,0 m					6550*	6550*	5120*	4890	4090*	3140			3760*	3000	7,64	
4,5 m			11660*	11660*	7720*	7280	5630*	4780	4440*	3160			3520*	2500	8,29	
3,0 m	13840*	13840*	14180*	12830	9820*	7100*	6440*	4720	4790*	3070			3480*	2270	8,58	
1,5 m			15150*	12770	10520*	6950	7210	4430	5080*	2920			3600*	2220	8,58	
0 m	12630*	12630*	16720*	11840	10590*	6440	7340	4160	4980	2780			3890*	2320	8,28	
-1,5 m	20080*	20080*	16800*	11490	10780*	6140	7090	3940	4890*	2740			4180*	2630	7,68	
-3,0 m	29750*	29750*	16130*	11650	10130*	6130	6110*	3960					3630*	3310	6,68	
-4,5 m			10330*	10330*												

* I carichi indicati rispettano gli standard ISO e si riferiscono all'escavatore equipaggiato con benna. I carichi indicati non superano l'87% della capacità idraulica di sollevamento o il 75% del carico di ribaltamento. I valori contrassegnati da asterisco (*) sono limitati dalla capacità idraulica di sollevamento più dal carico statico di ribaltamento.