

**ESCAVATORI GOMMATI
WX148 | WX168**

CASE
CONSTRUCTION



**MISSIONE
COMPIUTA**

www.casece.com

**EXPERTS FOR THE REAL WORLD
SINCE 1842**

ALLESTIMENTI DI SERIE

Motore diesel FPT Industrial / Tier 3
Iniezione diretta con turbocompressore e intercooler
Filtro aria con cartuccia di sicurezza
Filtri motore (olio, carburante e separatore acqua) in posizione remota
Sistema "Auto-Idling"
Avviamento alle basse temperature (-25 °C)
Sistema di gestione della pompa mediante Power Limit Control
Servocomando elettroidraulico
Impianto idraulico a 3 pompe, con due pompe di servizio e una pompa indipendente per la rotazione
Sistema Power Boost automatico
8 livelli di potenza selezionabili con Power Boost permanente nelle fasi di sollevamento
Circuito idraulico per rotazione polipo 22 l/min - comando ON/OFF
Aumento automatico della potenza nella modalità di trasferimento su strada
Relè di stacco della batteria automatico (accoppiato al blocco avviamento)
Immobilizzatore elettronico (con codice PIN)
Presa ausiliaria da 12 V in cabina
Freno idrostatico della rotazione
Frenaggio della rotazione automatico / permanente
Motore di rotazione con freno a disco a bassa usura
CIS (CASE intelligent system): Regolazione dell'accelerazione (motore) e della decelerazione (freno) della rotazione.
CLM (CASE leveling mode)
Cabina ROPS a norma ISO 12117-2: 2008
FOPS livello 2
Cabina insonorizzata e montata su silent blocks
Vetri di sicurezza azzurrati su tutti i lati, parabrezza completamente sollevabile e ribaltabile
Ampio tettuccio vetrato con parasole e parapioggia trasparente
Climatizzazione
Telecamera posteriore con display dedicato.
Autoradio con Bluetooth

OPTIONAL

Circuito idraulico per rotazione polipo 80 l/min - comando proporzionale
Predisposizione per attacco rapido sulla torretta
Olio idraulico biodegradabile (Panolin)
Protezioni anteriori omologate per la cabina (FGPS)
Pneumatici singoli o gemellati

Gli allestimenti di serie e gli accessori a richiesta possono variare a seconda del paese.

Quadro strumenti completo di monitor LCD con funzione autodiagnostica e indicatori analogici per la temperatura del liquido di raffreddamento del motore e il livello di carburante.
Disegno ergonomico dei braccioli e dei pedali
Sedile di guida a sospensione pneumatica con regolazioni separate in altezza e inclinazione
Console regolabili in altezza e distanza
Comando AV/RM sul joystick destro
Comando lama e stabilizzatori centralizzato e indipendente sul joystick destro
2 proiettori anteriori (montati sulla cabina)
Fanaleria stradale (anteriore e posteriore)
Robusto carro modulare saldato ad arco protetto, a sezione scatolata
Trasmissione PowerShift™ con cambio marcia manuale / automatico
Assali heavy-duty con freni senza gioco
Freno idrostatico della traslazione
Superriduttore
Cassetta attrezzi sotto il gradino (lato destro)
Ralla di rotazione a sfere incapsulata con lubrificazione a lunga durata
Sistema di bloccaggio manuale / automatico dell'assale
Pompa elettrica di rifornimento del carburante
Valvole di sicurezza sui cilindri del braccio
Cilindri con ammortizzazione di fine corsa
Boccole a ridotta frequenza di ingrassaggio (500 ore)
Ingrassaggio centralizzato sulla torretta e sul braccio
2 fari di lavoro sul braccio
Circuito idraulico per martello / pinza
Velocità di traslazione 35 km/h
Protezione dei cilindri della lama
Kit completo per la movimentazione carichi con valvola di sicurezza sul cilindro del penetratore, allarme di sovraccarico e gancio di carico

Lama dozer a cinematismo parallelo
Stabilizzatori heavy-duty con protezioni dei cilindri
Supporto heavy-duty per il polipo
Braccio monoblocco, a triplice articolazione (2 pezzi)
Penetratori: WX148: 2,10 - 2,45 - 2,95 m
WX168: 2,20 - 2,60 - 3,10 m

ESCAVATORI GOMMATI

WX168

CARATTERISTICHE TECNICHE

MOTORE

Potenza netta al volante (ISO 14396/ECE R120) _____ 105 kW / 143 CV
Regime di taratura _____ 2000 rpm
Marca e modello _____ F4GE9684F
Tipo _____ Diesel, iniezione diretta con turbocompressore e intercooler
Cilindrata _____ 6,7 l
Numero di cilindri _____ 6
Alesaggio x corsa _____ 104 x 132 mm
Coppia max. a 1200 giri/min _____ 575 Nm
Il motore è conforme alla normativa Tier 3 (EU Stage IIIA).

IMPIANTO ELETTRICO

Tensione di esercizio _____ 24 V
Batterie _____ 2 x 12 V
Capacità batterie (cad.) _____ 100 Ah
Alternatore _____ 70 A
Motorino d'avviamento _____ 4 kW

TRASMISSIONE

Velocità max. di traslazione su strada _____ km/h
35
Velocità max. di traslazione in cantiere _____ 8
Velocità Superridotta _____ 2,5
Forza max. di trazione (in cantiere) _____ 92 kN
Trasmissione PowerShift™ con frizione multidisco e cambio rapporti in marcia.
Cambio marcia automatico o manuale.
Inserimento automatico della modalità di traslazione quando si preme il pedale dell'acceleratore.

IMPIANTO IDRAULICO

Pompe principali _____ 3 a portata variabile, a pistoni assiali
Portata max. totale _____ 360 l/min (2 x 144 + 72)
Circuito ausiliario a bassa portata, optional (ON/OFF) _____ 22 l/min
Circuito ausiliario a media portata, optional (proporzionale) _____ 80 l/min
Attrezzatura/traslazione _____ 340/370 bar
Power Boost _____ 370 bar
Pompa della rotazione _____ 370/390 bar
Pompa del circuito di pilotaggio _____ 45 bar
Cilindro del braccio monoblocco _____ 110 x 1170 mm
Cilindro del braccio articolato _____ 110 x 1020 mm
Cilindro del penetratore _____ 115 x 1290 mm
Cilindro della benna _____ 100 x 1025 mm

Cilindro posizionatore _____ 155 x 745 mm
Ammortizzazione di fine corsa cilindri.
Servocomando elettroidraulico.
Impianto idraulico a 3 pompe, con due pompe principali e una pompa indipendente per la rotazione. 8 livelli di potenza selezionabili con Power Boost permanente nelle fasi di sollevamento: Minimo basso, Sollevamento 1, Sollevamento 2, Eco 1, Eco 2, Eco 3, Applicazioni pesanti, Trasferimenti su strada.
Modalità livellamento per lavori di precisione.
Regolazione dell'accelerazione (motore) e della decelerazione (freno) della rotazione.
Aumento automatico della potenza nella modalità "drive".

ROTAZIONE TORRETTA

Velocità di rotazione _____ 8,6 giri/min
Coppia di rotazione (SAE J1371) _____ 42,4 kNm
La funzione di rotazione è realizzata con un circuito idraulico chiuso connesso ad un riduttore meccanico, che aziona un freno statico automatico integrato.
Il freno idrostatico della rotazione è regolabile su 3 tarature.

FRENI

Freni di servizio: multidisco in bagno d'olio senza gioco, integrati in tutte le 4 ruote.
Freno di lavoro: agisce sui freni di servizio e blocca l'oscillazione dell'assale anteriore.
Freno di parcheggio: meccanico a molla, agisce sulla trasmissione.
Freno d'emergenza: doppio circuito frenante e attivazione automatica del freno di parcheggio all'arresto del motore.

STERZO

Tipo _____ ORBITROL con valvola di sicurezza
Pompa dello sterzo _____ a ingranaggi
Cilindro dello sterzo _____ a doppio effetto, integrato nell'assale

PNEUMATICI

Pneumatici gemellati _____ 10.00-20/80-22.5
Pneumatici singoli _____ 18R 19.5, 600/40-22.5
La disponibilità dei pneumatici dipende dalle omologazioni dei vari paesi.

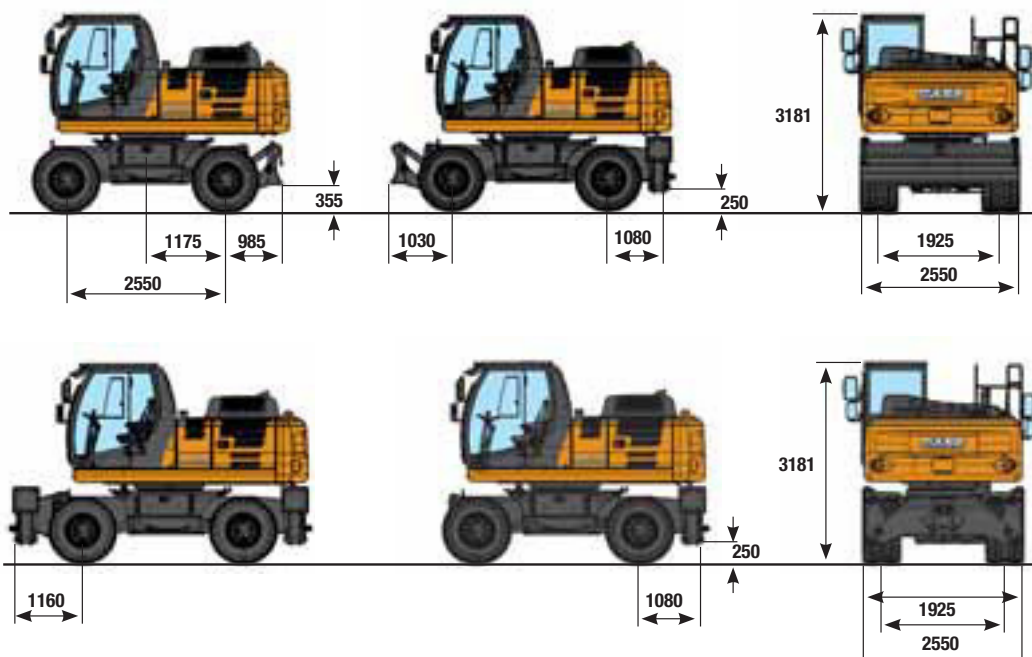
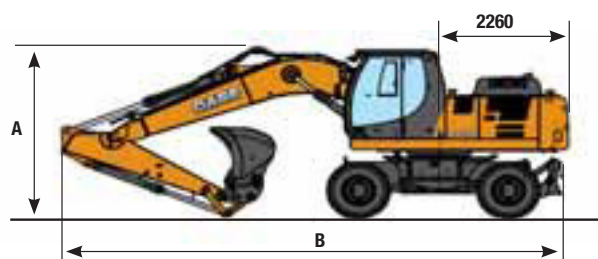
RIFORMIMENTI

Olio motore _____ 15 l
Sistema di raffreddamento _____ 22 l
Serbatoio carburante _____ 274 l
Impianto idraulico (incluso serbatoio) _____ 215 l per braccio monoblocco
230 l per triplice articolazione

DIMENSIONI GENERALI

WX168

con pneumatici gemellati 10.00 - 20



	TRIPLICE ARTICOLAZIONE 5,4 M			MONOBLOCCO 5,2 M		
	BILANCIERE 2,20 M	BILANCIERE 2,60 M	BILANCIERE 3,10 M *	BILANCIERE 2,20 M **	BILANCIERE 2,60 M **	BILANCIERE 3,10 M **
A	2870 mm	2825 mm	3315 mm	3110 mm	3075 mm	3730 mm
B con lama posteriore	8670 mm	8600 mm	8585 mm	8635 mm	8575 mm	8575 mm
B con stabilizzatori posteriori	8730 mm	8660 mm	8645 mm	8695 mm	8635 mm	8635 mm

* non omologato per la circolazione stradale / ** circolazione stradale ammessa con scorta di personale dell'impresa e fari anabbaglianti accesi

PESO OPERATIVO WX168

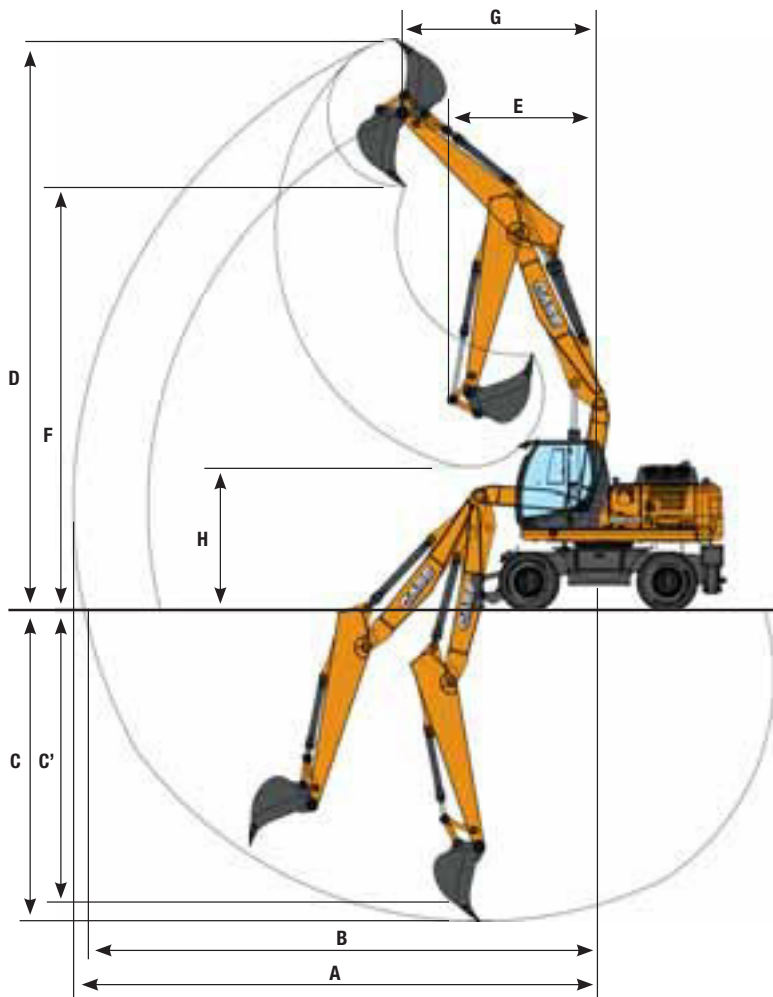
L'assale da 2,55 m di larghezza comprende la benna da 480 kg e l'attacco rapido da 250 kg (con 10.00-20)

	TRIPLICE ARTICOLAZIONE			MONOBLOCCO		
	BILANCIERE 2,20 M	BILANCIERE 2,60 M	BILANCIERE 3,10 M	BILANCIERE 2,20 M	BILANCIERE 2,60 M	BILANCIERE 3,10 M
Lama posteriore	17100 kg	17150 kg	17220 kg	16950 kg	17000 kg	17070 kg
Stabilizzatori	17400 kg	17450 kg	17520 kg	17250 kg	17300 kg	17370 kg
Lama e stabilizzatori	18000 kg	18050 kg	18120 kg	17850 kg	17900 kg	17970 kg
Stabilizzatori post. e anteriori	18400 kg	18450 kg	18520 kg	18250 kg	18300 kg	18370 kg

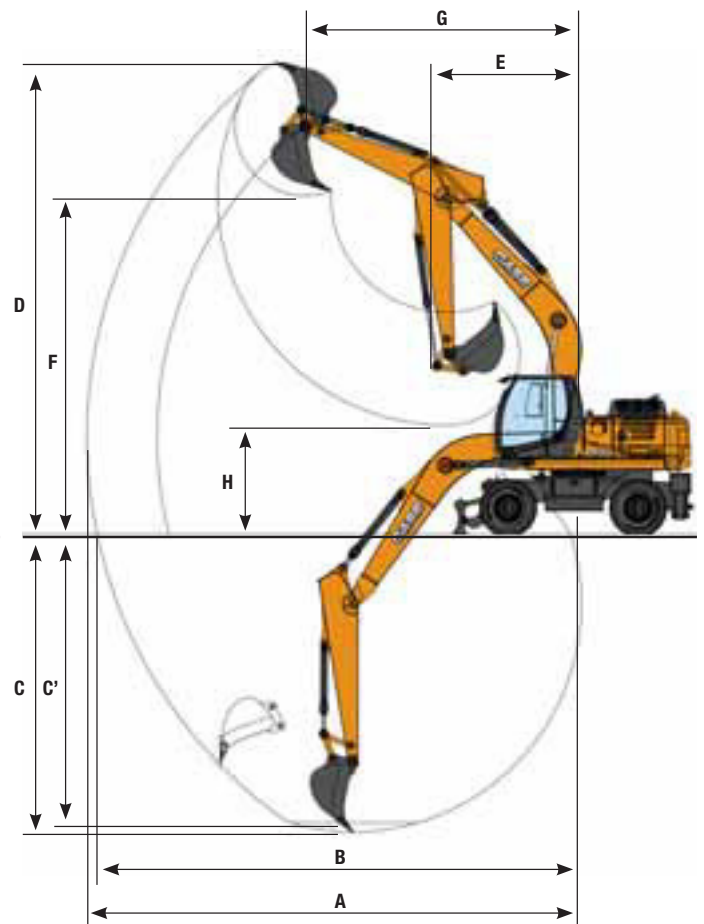
PRESTAZIONI DI SCAVO

WX168

TRIPLICE ARTICOLAZIONE



MONOBLOCCO



TRIPLICE ARTICOLAZIONE

MONOBLOCCO

	BILANCIERE 2,20 M	BILANCIERE 2,60 M	BILANCIERE 3,10 M	BILANCIERE 2,20 M	BILANCIERE 2,60 M	BILANCIERE 3,10 M
A Sbraccio max.	8950 mm	9290 mm	9780 mm	8840 mm	9150 mm	9630 mm
B Sbraccio max. al suolo	8730 mm	9080 mm	9580 mm	8620 mm	8940 mm	9430 mm
C Profondità max. di scavo	4910 mm	5290 mm	5790 mm	4940 mm	5330 mm	5840 mm
C' Prof. max. di scavo con fondo livellato a 2,44 m	4800 mm	5180 mm	5690 mm	4710 mm	5120 mm	5660 mm
D Altezza max. di scavo	9970 mm	10190 mm	10580 mm	8900 mm	8980 mm	9270 mm
E Raggio min. di rotazione anteriore	3060 mm	2810 mm	2870 mm	3340 mm	2950 mm	2860 mm
F Altezza max. di carico	7220 mm	7450 mm	7840 mm	6280 mm	6370 mm	6650 mm
G Raggio di rotazione anteriore alla max. altezza	3060 mm	3400 mm	3710 mm	4540 mm	4930 mm	4540 mm
H Altezza max. di carico (penetratore retracts)	3660 mm	3130 mm	2630 mm	3070 mm	2640 mm	2140 mm

FORZA DI SCAVO - WX168

	BILANCIERE 2,20 M	BILANCIERE 2,60 M	BILANCIERE 3,10 M
Forza di scavo al bilanciamento	83 kN	70 kN	61 kN
- con Power Boost automatico	90 kN	76 kN	67 kN
Forza di scavo alla benna	113 kN	113 kN	113 kN
- con Power Boost automatico	123 kN	123 kN	123 kN

CAPACITÀ DI SOLLEVAMENTO

WX168

MONOBLOCCO - PENETRATORE 2,20 M

LAMA POSTERIORE SOLLEVVATA

Front.	PORTATA								
	3,0 m		4,5 m		6,0 m		Alla portata max.		m
Lato									
7,5 m							4,6*	4,1	4,7
6,0 m					4,1	2,7	4,0	2,6	6,1
4,5 m			6,4	4,1	4,0	2,6	3,2	2,1	7,0
3,0 m			5,9	3,7	3,9	2,5	2,8	1,8	7,4
1,5 m			5,6	3,4	3,7	2,3	2,7	1,7	7,5
0 m			5,4	3,3	3,6	2,2	2,8	1,8	7,2
-1,5 m	9,3*	6,0	5,4	3,3	3,6	2,2	3,2	2,0	6,6
-3,0 m	9,1*	6,2	5,5	3,4			4,1	2,6	5,5

LAMA ANT. E STABILIZZATORI POST. ABBASSATI

Front.	PORTATA								
	3,0 m		4,5 m		6,0 m		Alla portata max.		m
Lato									
7,5 m							4,6*	4,6*	4,7
6,0 m					4,7*	4,7*	4,2*	4,2*	6,1
4,5 m			6,6*	6,6*	5,5*	4,6	4,1*	3,7	7,0
3,0 m			8,0*	6,9	6,1*	4,5	4,3*	3,3	7,4
1,5 m			9,1*	6,5	6,6*	4,3	4,7*	3,1	7,5
0 m			9,3*	6,4	6,7*	4,2	5,4*	3,3	7,2
-1,5 m	9,3*	9,3*	8,6*	6,4	6,3*	4,2	5,5*	3,7	6,6
-3,0 m	9,1*	9,1*	6,8*	6,5			5,2*	4,8	5,5

MONOBLOCCO - PENETRATORE 2,60 M

LAMA POSTERIORE SOLLEVVATA

Front.	PORTATA										
	3,0 m		4,5 m		6,0 m		7,5 m		Alla portata max.		m
Lato											
7,5 m									3,3*	3,3*	5,2
6,0 m					4,1*	2,8			3,0*	2,4	6,5
4,5 m			6,1*	4,2	4,1	2,7			3,0*	1,9	7,3
3,0 m			6,0	3,8	3,9	2,5	2,8	1,8	2,7	1,7	7,7
1,5 m			5,6	3,5	3,7	2,4	2,7	1,7	2,6	1,6	7,8
0 m	5,0*	5,0*	5,4	3,3	3,6	2,2	2,6	1,7	2,6	1,6	7,5
-1,5 m	8,7*	5,9	5,4	3,2	3,6	2,2	2,9	1,8	2,9	1,8	7,0
-3,0 m	10,2*	6,1	5,5	3,3			3,7	2,3	6,0		

LAMA ANT. E STABILIZZATORI POST. ABBASSATI

Front.	PORTATA										
	3,0 m		4,5 m		6,0 m		7,5 m		Alla portata max.		m
Lato											
7,5 m									3,3*	3,3*	5,2
6,0 m					4,1*	4,1*			3,0*	3,0*	6,5
4,5 m			6,1*	6,1*	5,2*	4,7			3,0*	3,0*	7,3
3,0 m			7,6*	7,0	5,8*	4,5	3,9*	3,2	3,1*	3,1	7,7
1,5 m			8,8*	6,6	6,4*	4,3	4,8*	3,1	3,4*	3,0	7,8
0 m	5,0*	5,0*	9,3*	6,4	6,7*	4,2	4,3*	3,1	3,9*	3,0	7,5
-1,5 m	8,7*	8,7*	8,8*	6,3	6,5*	4,1			5,0*	3,4	7,0
-3,0 m	10,2*	10,2*	7,4*	6,4			5,2*	4,3	6,0		

MONOBLOCCO - PENETRATORE 3,10 M

LAMA POSTERIORE SOLLEVVATA

Front.	PORTATA										
	3,0 m		4,5 m		6,0 m		7,5 m		Alla portata max.		m
Lato											
7,5 m									2,4*	2,4*	5,9
6,0 m					3,7*	2,8			2,2*	2,1	7,1
4,5 m					4,1	2,7	2,8	1,8	2,2*	1,7	7,8
3,0 m	10,9*	7,0	6,1	3,9	3,9	2,5	2,8	1,8	2,3*	1,5	8,2
1,5 m			5,7	3,5	3,7	2,3	2,7	1,7	2,3	1,4	8,3
0 m	5,2*	5,2*	5,4	3,2	3,6	2,2	2,6	1,6	2,3	1,5	8,0
-1,5 m	7,8*	5,7	5,3	3,2	3,5	2,1	2,6	1,6	2,6	1,6	7,5
-3,0 m	10,7	5,9	5,3	3,2	3,5	2,2			3,1	1,9	6,6
-4,5 m			5,4*	3,4					5,2*	3,2	4,6

LAMA ANT. E STABILIZZATORI POST. ABBASSATI

Front.	PORTATA										
	3,0 m		4,5 m		6,0 m		7,5 m		Alla portata max.		m
Lato											
7,5 m									2,4*	2,4*	5,9
6,0 m					3,7*	3,7*			2,2*	2,2*	7,1
4,5 m					4,4*	4,4*	3,0*	3,0*	2,2*	2,2*	7,8
3,0 m	10,9*	10,9*	6,9*	6,9*	5,5*	4,5	4,0*	3,2	2,3*	2,3*	8,2
1,5 m			8,4*	6,6	6,1*	4,3	5,0*	3,1	2,5*	2,5*	8,3
0 m	5,2*	5,2*	9,1*	6,3	6,6*	4,1	5,1*	3,0	2,8*	2,7	8,0
-1,5 m	7,8*	7,8*	9,0*	6,3	6,5*	4,1	3,5*	3,0	3,5*	3,0	7,5
-3,0 m	11,4*	11,4*	7,9*	6,3	5,7*	4,1			4,9*	3,6	6,6
-4,5 m			5,4*	5,4*					5,2*	5,2*	4,6

LAMA ANT. E STABILIZZATORI POST. ABBASSATI

Front.	PORTATA										
	3,0 m		4,5 m		6,0 m		7,5 m		Alla portata max.		m
Lato											
7,5 m									2,4*	2,4*	5,9
6,0 m					3,7*	3,7*			2,2*	2,2*	7,1
4,5 m					4,4*	4,4*	3,0*	3,0*	2,2*	2,2*	7,8
3,0 m	10,9*	10,9*	6,9*	6,9*	5,5*	4,5	4,0*	3,2	2,3*	2,3*	8,2
1,5 m			8,4*	6,6	6,1*	4,3	5,0*	3,1	2,5*	2,5*	8,3
0 m	5,2*	5,2*	9,1*	6,3	6,6*	4,1	5,1*	3,0	2,8*	2,8*	8,0
-1,5 m	7,8*	7,8*	9,0*	6,3	6,5*	4,1	3,5*	3,0	3,5*	3,5*	7,5
-3,0 m	11,4*	11,4*	7,9*	6,3	5,7*	4,1			4,9*	4,5	6,6
-4,5 m			5,4*	5,4*					5,2*	5,2*	4,6

I carichi di cui sopra (kg) sono compatibili con la normativa ISO e si riferiscono agli escavatori dotati di benna. I carichi indicati non superano l'87% della capacità di sollevamento dell'impianto idraulico o il 75% del carico statico di ribaltamento. I valori contrassegnati da un asterisco (*) sono limitati dalla capacità di sollevamento dell'impianto idraulico piuttosto che dal carico di ribaltamento.

LAMA POSTERIORE ABBASSATA

Front.	PORTATA										
	3,0 m		4,5 m		6,0 m		Alla portata max.		m		
Lato											
7,5 m									4,6*	4,6	4,7
6,0 m							4,7*	3,1	4,2*	3,0	6,1
4,5 m					6,6*	4,7	5,5*	3,0	4,1*	2,4	7,0
3,0 m					8,0*	4,3	6,1*	2,8	4,3*	2,1	7,4
1,5 m					9,1*	3,9	6,2	2,7	4,4	2,0	7,5
0 m					9,3*	3,8	6,1	2,6	4,6	2,0	7,2
-1,5 m	9,3*	7,1	8,6*	3,8	6,1	2,6	5,3	2,3	6,6		
-3,0 m	9,1*	7,3	6,8*	3,9			5,2*	3,0	5,5		

STAB. ANTERIORI E POSTERIORI ABBASSATI

Front.	PORTATA										
	3,0 m		4,5 m		6,0 m		Alla portata max.		m		
Lato											
7,5 m									4,6*	4,6*	4,7
6,0 m					4,7*	4,7*	4,2*	4,2*	4,2*	4,2*	6,1
4,5 m					6,6*	6,6*	5,5*	5,5*	4,1*	4,1*	7,0
3,0 m					8,0*	8,0*	6,1*	5,5	4,3*	4,0	7,4
1,5 m					9,1*	8,3	6,6*	5,3	4,7*	3,9	7,5
0 m					9,3*	8,1	6,7*	5,2	5,4*	4,0	7,2
-1,5 m	9,3*	9,3*	8,6*	8,1	6,3*	5,2	5,5*	4,5	6,6		
-3,0 m	9,1*	9,1*	6,8*	6,8*			5,2*	5,2*	5,5		

LAMA POSTERIORE ABBASSATA

Front.	PORTATA										
	3,0 m		4,5 m		6,0 m		7,5 m		Alla portata max.		m
Lato											
7,5 m									3,3*	3,3*	5,2
6,0 m					4,1*	3,1			3,0*	2,7	6,5
4,5 m					6,1*	4,8	5,2*	3,0	3,0*	2,2	7,3
3,0 m					7,6*	4,4	5,8*	2,9	3,9*	2,0	7,7
1,5 m					8,8*	4,0	6,2	2,7	4,4	2,0	7,8
0 m	5,0*	5,0*	9,3*	3,8	6,1	2,6	4,3*	1,9	3,9*	1,9	7,5
-1,5 m	8,7*	7,0	8,8*	3,8	6,1	2,5			4,8	2,1	7,0
-3,0 m	10,2*	7,2	7,4*	3,8					5,2*	2,6	6,0

STAB. ANTERIORI E POSTERIORI ABBASSATI

Front.	PORTATA										
	3,0 m		4,5 m		6,0 m		7,5 m		Alla portata max.		m
Lato											
7,5 m									3,3*	3,3*	5,2
6,0 m					4,1*	4,1*			3,0*	3,0*	6,5
4,5 m					6,1*	6,1*	5,2*	5,2*	3,0*	3,0*	7,3
3,0 m					7,6*	7,6*	5,8*	5,5	3,9*	3,9	7,7
1,5 m					8,8*	8,3	6,4*	5,3	4,8*	3,8	7,8
0 m	5,0*	5,0*	9,3*	3,8	6,7*	5,2	4,3*	3,8	3,9*	3,7	7,5
-1,5 m	8,7*	8,7*	8,8*	3,8	6,5*	5,1			5,0*	4,2	7,0
-3,0 m	10,2*	10,2*	7,4*	7,4*					5,2*	5,2*	6,0

LAMA POSTERIORE ABBASSATA

Front.	PORTATA										
	3,0 m		4,5 m		6,0 m		7,5 m		Alla portata max.		m
Lato											
7,5 m									2,4*	2,4*	5,9
6,0 m					3,7*	3,2			2,2*	2,2*	7,1
4,5 m					4,4*	3,1	3,0*	2,1	2,2*	1,9	7,8
3,0 m	10,9*	8,2	6,9*	4,4	5,5*	2,9	4,0*	2,0	2,3*	1,7	8,2
1,5 m					8,4*	4,0	6,1*	2,7	4,4	1,9	8,3
0 m	5,2*	5,2*	9,1*	3,8	6,1	2,5	4,3	1,9	2,8*	1,7	8,0
-1,5 m	7,8*	6,8	9,0*	3,7	6,0	2,5	3,5*	1,8	3,5*	1,8	7,5
-3,0 m	11,										

I carichi di cui sopra (kg) sono compatibili con la normativa ISO e si riferiscono agli escavatori dotati di benna. I carichi indicati non superano l'87% della capacità di sollevamento dell'impianto idraulico o il 75% del carico statico di ribaltamento. I valori contrassegnati da un asterisco (*) sono limitati dalla capacità di sollevamento dell'impianto idraulico piuttosto che dal carico di ribaltamento.

CAPACITÀ DI SOLLEVAMENTO

WX168

TRIPLA ARTICOLAZIONE - PENETRATORE 2,20 M LAMA POSTERIORE SOLLEVATA

Front.	PORTATA										
	3,0 m		4,5 m		6,0 m		7,5 m		Alla portata max.		m
Lato	↖	↗	↖	↗	↖	↗	↖	↗	↖	↗	
7,5 m			5,8*	4,1					5,1*	3,5	4,9
6,0 m			5,7*	4,2	3,9	2,5			3,6	2,3	6,3
4,5 m	7,8*	7,3	6,1	4,0	4,0	2,6			2,9	1,8	7,1
3,0 m	8,0*	6,9	5,9	3,9	3,9*	2,6			2,6	1,6	7,5
1,5 m	10,4*	6,8	5,8	3,9	3,8	2,4	2,5	1,5	2,5	1,5	7,6
0 m	11,1	6,6	5,9	3,7	3,6	2,3			2,5	1,5	7,3
-1,5 m	11,2	6,3	5,6	3,4	3,5	2,1			2,9	1,8	6,7
-3,0 m	11,0	6,1	5,3	3,2					4,9	2,9	4,8

LAMA ANT. E STABILIZZATORI POST. ABBASSATI

Front.	PORTATA										
	3,0 m		4,5 m		6,0 m		7,5 m		Alla portata max.		m
Lato	↖	↗	↖	↗	↖	↗	↖	↗	↖	↗	
7,5 m			5,8*	5,8*					5,1*	5,1*	4,9
6,0 m			5,7*	5,7*	5,2*	4,5			4,4*	4,1	6,3
4,5 m	7,8*	7,8*	6,5*	6,5*	5,4*	4,5			4,3*	3,3	7,1
3,0 m	8,0*	8,0*	7,8*	6,7	5,9*	4,4*			4,3*	3,0	7,5
1,5 m	10,4*	10,4*	8,8*	6,6	6,4*	4,4	5,2*	2,9	4,6*	2,9	7,6
0 m	13,0*	13,0*	9,1*	6,7	6,6*	4,2			5,2*	3,0	7,3
-1,5 m	14,9*	13,6	9,3*	6,6	6,7*	4,0			5,4*	3,4	6,7
-3,0 m	15,4*	13,4	8,9*	6,3					8,1*	5,7	4,8

TRIPLA ARTICOLAZIONE - PENETRATORE 2,60 M LAMA POSTERIORE SOLLEVATA

Front.	PORTATA										
	3,0 m		4,5 m		6,0 m		7,5 m		Alla portata max.		m
Lato	↖	↗	↖	↗	↖	↗	↖	↗	↖	↗	
7,5 m			4,7*	4,2					3,6*	3,0	5,4
6,0 m			4,8*	4,2	4,0	2,6			3,2*	2,1	6,7
4,5 m	5,9*	5,9*	5,9*	4,0	4,0	2,7			2,7	1,7	7,4
3,0 m	9,9*	7,0	5,9*	3,9	3,9	2,6	2,6	1,6	2,4	1,5	7,8
1,5 m	10,2*	6,7	5,8	3,8	3,9	2,5	2,5	1,6	2,3	1,4	7,9
0 m	11,1*	6,7	5,8	3,7	3,7	2,3	2,4	1,5	2,4	1,4	7,7
-1,5 m	11,3	6,3	5,7	3,5	3,5	2,1			2,6	1,6	7,1
-3,0 m	11,0	6,2	5,3	3,2					3,8	2,3	5,5

LAMA ANT. E STABILIZZATORI POST. ABBASSATI

Front.	PORTATA										
	3,0 m		4,5 m		6,0 m		7,5 m		Alla portata max.		m
Lato	↖	↗	↖	↗	↖	↗	↖	↗	↖	↗	
7,5 m			4,7*	4,7*					3,6*	3,6*	5,4
6,0 m			4,8*	4,8*	4,5*	4,5*			3,2*	3,2*	6,7
4,5 m	5,9*	5,9*	5,9*	5,9*	5,1*	4,5			3,1*	3,1	7,4
3,0 m	9,9*	9,9*	7,4*	6,7	5,7*	4,4	4,5*	3,0	3,2*	2,8	7,8
1,5 m	10,2*	10,2*	8,6*	6,6	6,2*	4,4	5,1*	3,0	3,4*	2,7	7,9
0 m	12,6*	12,6*	9,1*	6,6	6,6*	4,3	5,1*	2,9	3,8*	2,8	7,7
-1,5 m	14,7*	13,3	9,2*	6,7	6,7*	4,1			4,7*	3,1	7,1
-3,0 m	15,3*	13,5	9,4*	6,3					6,7*	4,5	5,5

TRIPLA ARTICOLAZIONE - PENETRATORE 3,10 M LAMA POSTERIORE SOLLEVATA

Front.	PORTATA										
	3,0 m		4,5 m		6,0 m		7,5 m		Alla portata max.		m
Lato	↖	↗	↖	↗	↖	↗	↖	↗	↖	↗	
7,5 m									3,5*	3,5*	4,1
6,0 m					2,9*	2,6			2,7*	2,5	6,1
4,5 m					3,8*	2,7			2,4*	1,8	7,3
3,0 m			4,3*	4,1	3,9	2,7	2,7	1,7	2,4*	1,5	8,0
1,5 m	10,0*	7,0	5,9	3,9	3,9	2,6	2,7	1,7	2,1	1,3	8,3
0 m	10,3*	6,7	5,7	3,8	3,8	2,6	2,6	1,6	2,1	1,2	8,4
-1,5 m	10,8	6,7	5,7	3,8	3,8	2,4	2,5	1,5	2,1	1,2	8,2
-3,0 m	11,1	6,3	5,7	3,5	3,5	2,2	2,4	1,4	2,3	1,3	7,7
-4,5 m	11,1	6,2	5,4	3,2	3,4	2,0			3,0	1,8	6,4

LAMA ANT. E STABILIZZATORI POST. ABBASSATI

Front.	PORTATA										
	3,0 m		4,5 m		6,0 m		7,5 m		Alla portata max.		m
Lato	↖	↗	↖	↗	↖	↗	↖	↗	↖	↗	
7,5 m									3,5*	3,5*	4,1
6,0 m					2,9*	2,9*			2,7*	2,7*	6,1
4,5 m					3,8*	3,8*			2,4*	2,4*	7,3
3,0 m			4,3*	4,3*	4,3*	4,3*	3,4*	3,1	2,4*	2,4*	8,0
1,5 m	10,0*	10,0*	6,8*	6,7	5,3*	4,4*	4,3*	3,1	2,4*	2,4*	8,3
0 m	10,3*	10,3*	8,1*	6,5	6,0*	4,3	4,9*	3,0	2,5*	2,4	8,4
-1,5 m	11,8*	11,8*	8,9*	6,5	6,4*	4,4	5,0*	2,9	2,8*	2,5	8,2
-3,0 m	14,0*	13,1	9,0*	6,7	6,5*	4,1	4,4*	2,8	3,4*	2,7	7,7
-4,5 m	14,9*	13,5	9,3*	6,4	6,4*	3,9			5,1*	3,6	6,4

LAMA POSTERIORE ABBASSATA

Front.	PORTATA										
	3,0 m		4,5 m		6,0 m		7,5 m		Alla portata max.		m
Lato	↖	↗	↖	↗	↖	↗	↖	↗	↖	↗	
7,5 m			5,8*	4,7					5,1*	4,0	4,9
6,0 m			5,7*	4,7	5,2*	2,9			4,4*	2,6	6,3
4,5 m	7,8*	7,8*	6,5*	4,6	5,4*	2,9			4,3*	2,1	7,1
3,0 m	8,0*	8,0	7,8*	4,4	5,9*	2,9			4,3	1,8	7,5
1,5 m	10,4*	7,8	8,8*	4,4	6,0*	2,8	4,2	1,8	4,1	1,7	7,6
0 m	13,0*	7,7	9,1*	4,3	6,1*	2,6			4,3	1,8	7,3
-1,5 m	14,9*	7,5	9,3*	3,9	5,9	2,4			5,0	2,0	6,7
-3,0 m	15,4*	7,2	8,9*	3,7					8,1*	3,4	4,8

STAB. ANTERIORI E POSTERIORI ABBASSATI

Front.	PORTATA										
	3,0 m		4,5 m		6,0 m		7,5 m		Alla portata max.		m
Lato	↖	↗	↖	↗	↖	↗	↖	↗	↖	↗	
7,5 m			5,8*	5,8*					5,1*	5,1*	4,9
6,0 m			5,7*	5,7*	5,2*	5,2*			4,4*	4,4*	6,3
4,5 m	7,8*	7,8*	6,5*	6,5*	5,4*	5,4*			4,3*	4,1	7,1
3,0 m	8,0*	8,0*	7,8*	7,8*	5,9*	5,3*			4,3*	3,7	7,5
1,5 m	10,4*	10,4*	8,8*	8,0	6,4*	5,3	5,2*	3,6	4,6*	3,6	7,6
0 m	13,0*	13,0*	9,1*	8,1	6,6*	5,2			5,2*	3,7	7,3
-1,5 m	14,9*	14,9*	9,3*	8,3	6,7*	5,0			5,4*	4,2	6,7
-3,0 m	15,4*	15,4*	8,9*	8,0					8,1*	7,2	4,8

LAMA POSTERIORE ABBASSATA

Front.	PORTATA										
	3,0 m		4,5 m		6,0 m		7,5 m		Alla portata max.		m
Lato	↖	↗	↖	↗	↖	↗	↖	↗	↖	↗	
7,5 m			4,7*	4,7*					3,6*	3,5	5,4
6,0 m			4,8*	4,8*	4,5*	3,0			3,2*	2,4	6,7
4,5 m	5,9*	5,9*	5,9*	4,6	5,1*	3,0			3,1*	1,9	7,4
3,0 m	9,9*	7,9	7,4*	4,4	5,7*	3,0	4,3	1,9	3,2*	1,7	7,8
1,5 m	10,2*	7,8	8,6*	4,3	6,0	2,9	4,2	1,8	3,4*	1,6	7,9
0 m	12,6*	7,9	9,1*	4,3	6,0*	2,7	4,1	1,7	3,8*	1,6	7,7
-1,5 m	14,7*	7,5	9,2*	4,1	6,0	2,5			4,5	1,8	7,1
-3,0 m	15,3*	7,3	9,4*	3,7					6,7	2,7	5,5

STAB. ANTERIORI E POSTERIORI ABBASSATI

Front.	PORTATA										
	3,0 m		4,5 m		6,0 m		7,5 m		Alla portata max.		m
Lato	↖	↗	↖	↗	↖	↗	↖	↗	↖	↗	
7,5 m			4,7*	4,7*					3,6*	3,6*	5,4
6,0 m			4,8*	4,8*	4,5*	4,5*			3,2*	3,2*	6,7
4,5 m	5,9*	5,9*	5,9*	5,9*	5,1*	5,1*			3,1*	3,1*	7,4
3,0 m	9,9*	9,9*	7,4*	7,4*	5,7*	5,3	4,5*	3,7	3,2*	3,2*	7,8
1,5 m	10,2*	10,2*	8,6*	8,0*	6,2*	5,2*	5,1*	3,7	3,4*	3,3	7,9
0 m	12,6*	12,6*	9,1*	8,1	6,6*	5,3	5,1*	3,6	3,8*	3,4	7,7
-1,5 m	14,7*	14,7*	9,2*	8,3	6,7*	5,1			4,7*	3,8	7,1
-3,0 m	15,3*	15,3*	9,4*	8,0					6,7*	5,7	5,5

LAMA POSTERIORE ABBASSATA

Front.	PORTATA									
	3,0 m		4,5 m		6,0 m		7,5 m		Alla portata max.	
Lato	↖	↗	↖	↗	↖	↗	↖	↗	↖	↗

www.casece.com
EXPERTS FOR THE REAL WORLD
SINCE 1842

CASE
CONSTRUCTION



Form No. 2070IT - Printed in Italy - MediaCross Firenze - 12/15

CONTATTI
CASE CONSTRUCTION EQUIPMENT

CNH INDUSTRIAL - UK
First Floor, Barclay Court 2,
Heavens Walk,
Doncaster - DN4 5HZ
UNITED KINGDOM
Tel: 800 2273 7373

CNH INDUSTRIAL ITALIA SPA
Strada di Settimo, 323
10099 San Mauro Torinese (TO)
ITALIA
Tel: 800 2273 7373

CNH INDUSTRIAL
DEUTSCHLAND GMBH
Case Baumaschinen
Benzstr. 1-3 - D-74076 Heilbronn
DEUTSCHLAND
Tel: 800 2273 7373

CNH INDUSTRIAL
MAQUINARIA SPAIN, S.A.
Avda. José Gárate, 11
28823 Coslada (Madrid)
ESPAÑA
Tel: 800 2273 7373

CNH INDUSTRIAL FRANCE, S.A.
16-18 Rue des Rochettes
91150 Morigny-Champigny
FRANCE
Tel: 800 2273 7373

NOTA: Le dotazioni di serie e opzionali possono cambiare in base alle richieste e alle leggi in vigore nei diversi paesi. Le foto possono mostrare dotazioni non di serie o non citate nel presente pieghevole - consultate il concessionario CASE. CNH Industrial si riserva il diritto di modificare senza preavviso le caratteristiche delle sue macchine, senza alcun obbligo dipendente da tali modifiche.

Conforme alla direttiva 2006/42/CE

CASE Customer Assistance
0800-2273-7373

La chiamata è gratuita da telefono fisso.
Per le chiamate da cellulare consultare
le tariffe del proprio gestore telefonico.

