

**TERNE TIER 4 FINAL SERIE T
580ST | 590ST | 695ST**

CASE

CONSTRUCTION



**IL RE
DELLE PRESTAZIONI**

www.casece.com

**EXPERTS FOR THE REAL WORLD
SINCE 1842**

SERIE T

TERNE

SPECIFICHE

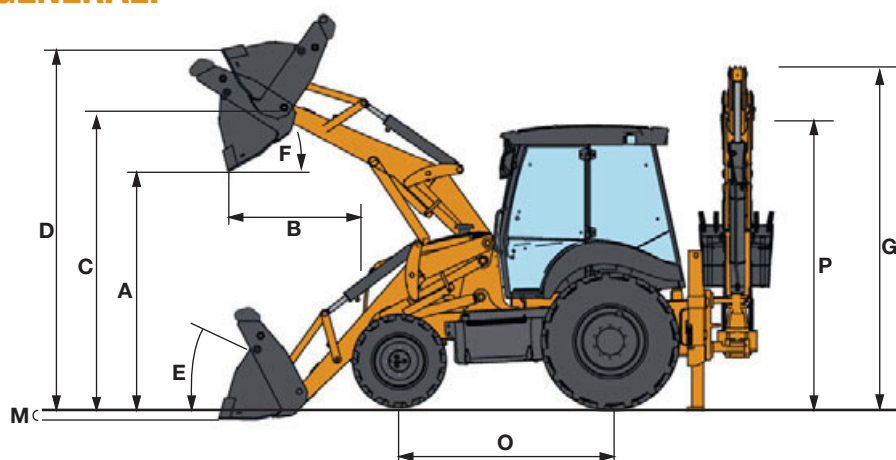
580ST

590ST

695ST

Sistema d'iniezione	Common Rail ad alta pressione	
Marca	FPT F5BFL413B	FPT F5BFL413A
Potenza nominale netta del motore (ISO14396/ECE R120)	72 kW (97 CV) a 2200 giri/min	82 kW (110 CV) a 2200 giri/min
Potenza massima netta del motore (ISO14396/ECE R120)	83 kW (112 CV) a 2000 giri/min	89 kW (120 CV) @ 1900 giri/min
Coppia massima (secondo la normativa ISO 14963)	459 Nm a 1400 giri/min	467 Nm a 1400 giri/min
TRASMISSIONE		
Powershuttle		
Velocità in avanti	6 - 10 - 21 - 40 Km/h	-
Velocità in retromarcia	7 - 12 - 25 - 40 Km/h	-
Powershift		
Velocità in avanti	6 - 10 - 22 - 39 Km/h	
Velocità in retromarcia	7 - 12 - 26 Km/h	
IMPIANTO IDRAULICO		
Tipo di pompa	Pompa a ingranaggi o a cilindrata variabile	A cilindrata variabile
Portata massima	da 156 o 6 a 165 l/min a 2200 giri/min	da 6 a 165 l/min a 2200 giri/min
Pressione massima	205 bar	
BATTERIA	12 Volt / 95 Ah, 900A (SAE)	
RAGGIO DI STERZATA		
2 ruote sterzanti, 4 rm attivate, senza freni	Pneumatico esterno 4300 mm Tagliante benna 5600 mm	Pneumatico esterno 7830 mm Tagliante benna 8550 mm
ASSALE, PNEUMATICI E FRENI		
Freni	Servofreno: freno con superficie di attrito di 2.472 cm ²	
PNEUMATICI Gli pneumatici devono essere polivalenti o industriali per terreni duri o agricoli per terreni molli.	18" anteriori con 26" o 28" posteriori o 20" anteriori con 30" posteriori	24" anteriori con 24" posteriori 28" anteriori con 28" posteriori
Assale anteriore: oscillazione di +/- 11°	Standard	
Assale posteriore	Bloccaggio differenziale	Differenziale a slittamento limitato (anteriore e posteriore)
RIFORMIMENTO		
Serbatoio carburante	131 l	
AdBlue	13,2 l	
Sistema di raffreddamento	24 l	
Olio idraulico	111 l	
Olio trasmissione: Power Shuttle / Powershift	18,5 / 20,8 l	20,8 l
Assale anteriore: 4 RM	6,5 l	
Riduttori finali (anteriori / posteriori)	0,7 l (anteriore)	0,7 l + 0,8 l
Assale posteriore	21,2 l	
LIVELLO FONOMETRICO		
Interno dB(A)	77	
Esterno dB(A)	102	103
VIBRAZIONI	Arti superiori 2,5 m/s ² - Addome 0,5 m/s ²	

DIMENSIONI GENERALI



Versione a parallelogramma
"Tool carrier"

Caricatore a braccio diritto

580ST

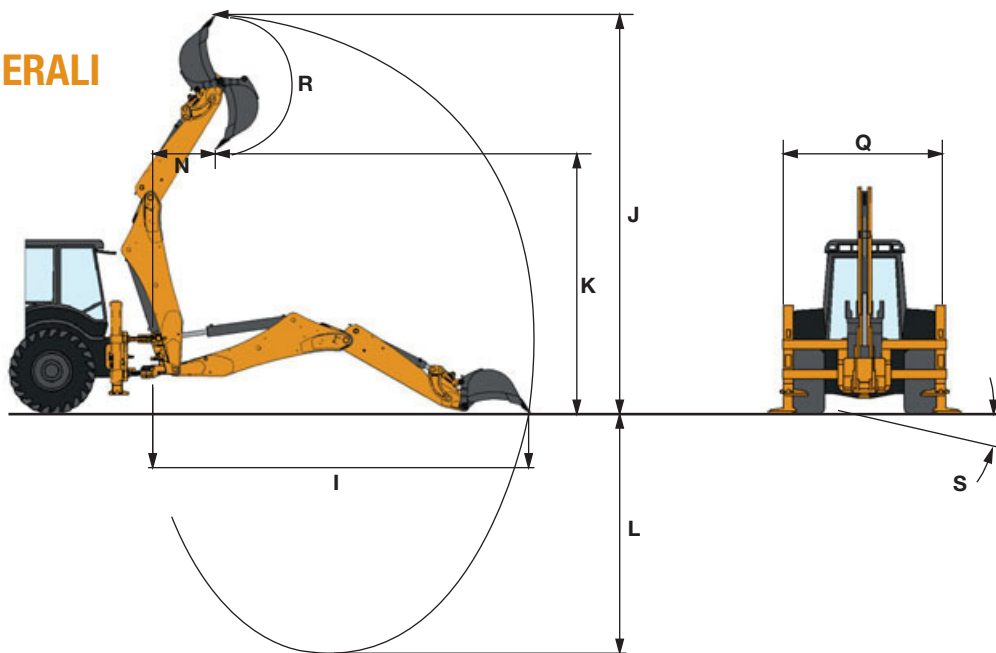
CARICATORE		Versione a parallelogramma "Tool carrier"		Caricatore a braccio diritto		
		Std	4 in 1	Std	4 in 1	
A	Altezza max. di scarico con benna a 45°	mm	2685	2693	2752	2689
B	Sbraccio max. con benna a 45°	mm	830	813	808	750
C	Altezza max. al perno	mm	3460	3458	3490	3490
D	Altezza max. della benna	mm	4250	4405	4333	4467
M	Profondità di scavo con benna orizzontale	mm	120	125		120
E	Angolo della benna (al suolo)	°		43		36
F	Angolo della benna (in posizione di trasporto)	°		46		45
	Capacità di sollevamento (sul baricentro della benna)	kg	4830	4610	4970	4745
	Capacità di sollevamento all'altezza max.	kg	3450	3195	3550	3290
	Forza di sollevamento (cilindri braccio)	daN	4050	4070	3625	3645
	Forza di strappo (cilindri benna)	daN	6545	6650	6340	6440

RETROSCAVATORE		"IL DNA CASE" retroscavatore		"Geometria in linea" retroscavatore		
		Estesa	Std/Retratta	Estesa	Std/Retratta	
	Angolo di brandeggio	°		180		180
L	Profondità max. di scavo	mm	5435	4369	5441	4406
I	Sbraccio max. dal centro di rotazione	mm	6238	5229	6647	5697
J	Altezza max. di lavoro	mm	6789	5875	6150	5546
K	Altezza di carico	mm	4834	3923	4467	3863
	Capacità di sollevamento allo sbraccio max.	kg	1049	1393/1296	900	1195/1112
	Forza di strappo (benna)	daN		5323		5520
	Forza di strappo (bilanciere)	daN	2441	3352	2870	4100
R	Rotazione della benna	°		198 Mqc		203

DIMENSIONI		Versione a parallelogramma "Tool carrier"		Caricatore a braccio diritto		
		"CASE DNA"	"In linea"	"CASE DNA"	"In linea"	
G	Altezza del braccio (in posizione di trasporto)	mm	3495	3930	3495	3930
	Lunghezza totale - con benna std	mm	5790	5675	5790	5745
O	Passo	mm		2175		2175
P	Altezza cabina	mm		2950		2950
Q	Larghezza totale - con benna std	mm		2430		2430
	Larghezza all'esterno pneumatici	mm		2230		2230
S	Angolo di compensazione livellamento stabilizzatori	°		14		14
	PESO OPERATIVO					
	4RM, bilanciere telescopico/Ext.	kg		8665		8390

SERIE T TERNE

DIMENSIONI GENERALI



Versione a parallelogramma
"Tool carrier"
590ST

Versione a parallelogramma
"Tool carrier"
695ST

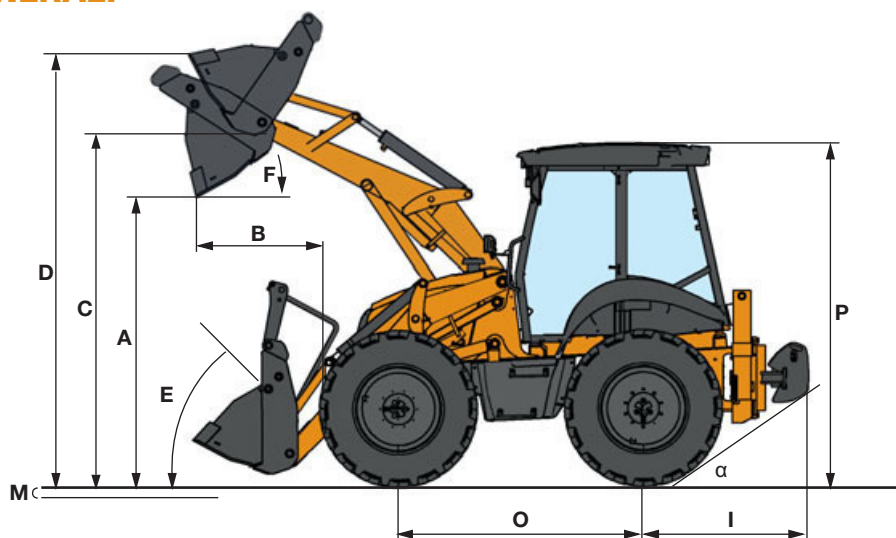
CARICATORE		Std	4 in 1	Std	4 in 1
A	Altezza max. di scarico con benna a 45°	mm	2685	2693	2750
B	Sbraccio max. con benna a 45°	mm	830	813	720
C	Altezza max. al perno	mm	3460	3458	3520
D	Altezza max. della benna	mm	4250	4405	4460
M	Profondità di scavo con benna orizzontale	mm	120	125	85
E	Angolo della benna (al suolo)	°		43	45
F	Angolo della benna (in posizione di trasporto)	°		46	46
	Capacità di sollev. (sul baricentro della benna)	kg	4830	4610	4770
	Capacità di sollevamento all'altezza max.	kg	3450	3195	3550
	Forza di sollevamento (cilindri braccio)	daN	4050	4070	7400
	Forza di strappo (cilindri benna)	daN	6545	6650	5520

RETROSCAVATORE		Estesa	Std/Retr.	Estesa	Std/Retr.	Estesa	Std/Retr.	Estesa	Std/Retr.
	Angolo di brandeggio	°	180	180	180	180	180	180	180
L	Profondità max. di scavo	mm	5887	4670	5885	4640	5810	4595	5881
I	Sbraccio max. dal centro di rotazione	mm	6655	5497	6965	5831	6645	5185	6965
J	Altezza max. di lavoro	mm	7141	6111	6374	5642	7215	6192	6348
K	Altezza di carico	mm	5196	4166	4627	3893	5271	4249	4601
	Capacità di sollevamento allo sbraccio max.	kg	999	1428/1300	1032	1423/1299	999	1428/1300	1032
	Forza di strappo (benna)	daN		6111		5970		6111	
	Forza di strappo (bilanciere)	daN	2488	3482	2388	3358	2488	3482	2388
R	Rotazione della benna	°		198 Mqc		203		198 Mqc	

DIMENSIONI					
G	Altezza del braccio (in posizione di trasporto)	mm		3682	3647
	Lunghezza totale - con benna std	mm		5560	5499
O	Passo	mm		2175	2200
P	Altezza cabina	mm		2950	2900
Q	Larghezza totale - con benna std	mm		2430	2480
	Larghezza all'esterno pneumatici	mm		2230	-
S	Angolo di compensazione livellam. stabilizzatori	°		14	14

PESO OPERATIVO				
	4RM, bilanciere telescopico/Ext.	kg		9400
				9430

DIMENSIONI GENERALI



Versione a parallelogramma "Tool carrier" 695ST

CARICATORE		Std	4 in 1
A	Altezza max. di scarico con benna a 45°	mm	2750
B	Sbraccio max. con benna a 45°	mm	750
C	Altezza max. al perno	mm	3520
D	Altezza max. della benna	mm	4350
M	Profondità di scavo con benna orizzontale	mm	85
E	Angolo della benna (al suolo)	°	45
F	Angolo della benna (in posizione di trasporto)	°	46
	Capacità di sollevamento (sul baricentro della benna)	kg	4770
	Capacità di sollevamento all'altezza max.	kg	3550
	Forza di sollevamento (cilindri braccio)	daN	7400
	Forza di strappo (cilindri benna)	daN	5520
			5500
DIMENSIONI			
	Lunghezza totale - con benna std	mm	5659
O	Passo	mm	2200
P	Altezza cabina	mm	2900
Q	Larghezza totale - con benna std	mm	2480
I	Sbalzo posteriore (rispetto al centro degli pneumatici)	mm	1484
alpha	Angolo di superamento rampe	°	34
PESO OPERATIVO			
	Contrappeso posteriore (26 masse di zavorra x 45 kg)	kg	1170
	4RM con contrappeso posteriore completo	kg	9350

www.casece.com
EXPERTS FOR THE REAL WORLD
SINCE 1842

CASE
CONSTRUCTION



Form No. 20150IT - MediaCross Firenze - 01/17

CONTATTI
CASE CONSTRUCTION EQUIPMENT

CNH INDUSTRIAL - UK
First Floor, Barclay Court 2,
Heavens Walk,
Doncaster - DN4 5HZ
UNITED KINGDOM
Tel: 00800 2273 7373

CNH INDUSTRIAL ITALIA SPA
Strada di Settimo, 323
10099 San Mauro Torinese (TO)
ITALIA
Tel: 00800 2273 7373

CNH INDUSTRIAL
DEUTSCHLAND GMBH
Case Baumaschinen
Benzstr. 1-3 - D-74076 Heilbronn
DEUTSCHLAND
Tel: 00800 2273 7373

CNH INDUSTRIAL
MAQUINARIA SPAIN, S.A.
Avda. José Gárate, 11
28823 Coslada (Madrid)
ESPAÑA
Tel: 00800 2273 7373

CNH INDUSTRIAL FRANCE, S.A.
16-18 Rue des Rochettes
91150 Morigny-Champigny
FRANCE
Tel: 00800 2273 7373

NOTA: Le dotazioni di serie e opzionali possono cambiare in base alle richieste e alle leggi in vigore nei diversi paesi. Le foto possono mostrare dotazioni non di serie o non citate nel presente pieghevole - consultate il concessionario CASE. CNH Industrial si riserva il diritto di modificare senza preavviso le caratteristiche delle sue macchine, senza alcun obbligo dipendente da tali modifiche.

Conforme alla direttiva 2006/42/CE

CASE
00800-2273-7373

La chiamata è gratuita da telefono fisso.
Per le chiamate da cellulare consultare
le tariffe del proprio gestore telefonico.

